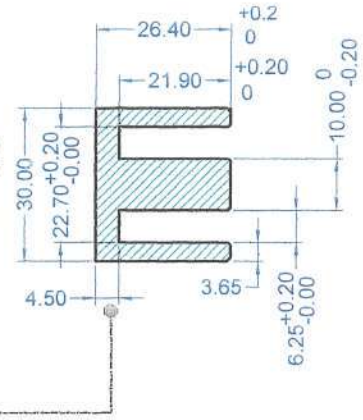
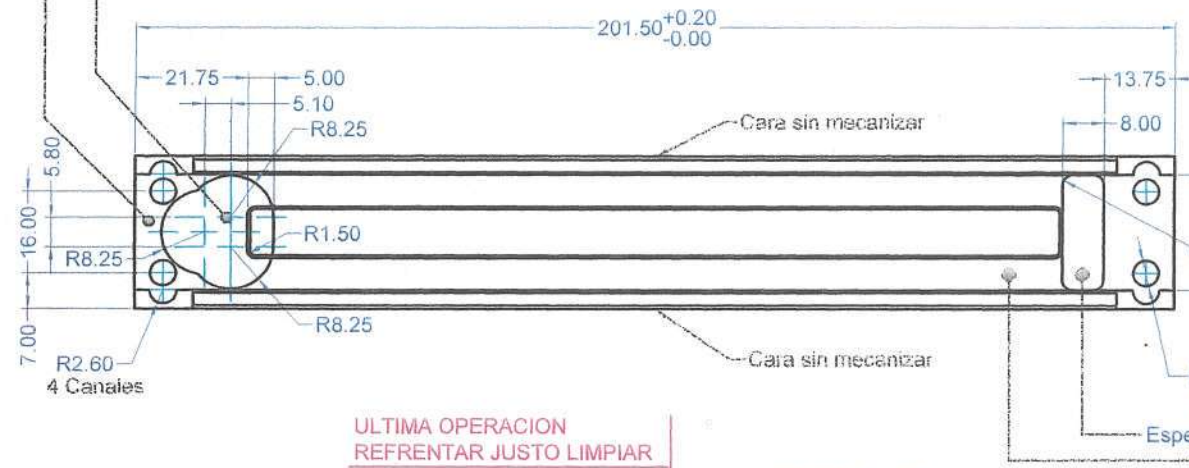
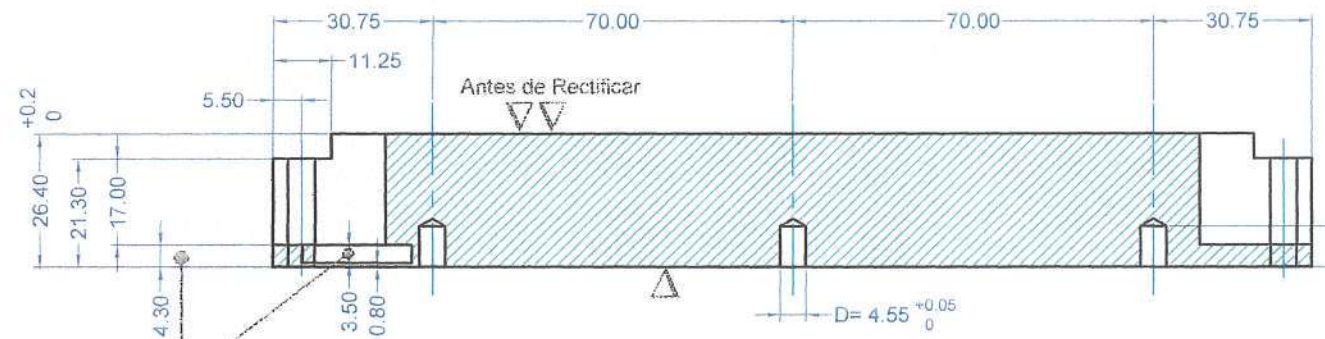


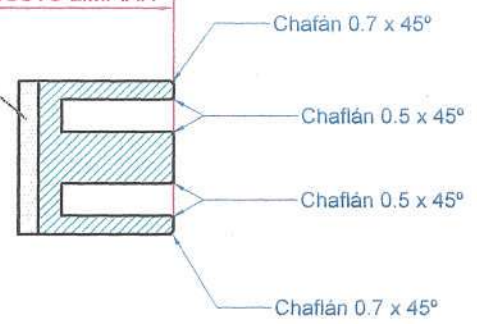
Nº Rev	Nota de revisión	Fecha	Firma
04	Suprimida rosca M 5. versión para Taptite (antes 00358000-0)	7-2-02	A. F. R.

PROCESO DE FABRICACION
DESBASTE SEGUN PLANO
MECANIZADO
REFRENTADO FINO ∇∇
TRATAMIENTO TERMICO
RECTIFICADO
PLANITUD
IDEAL: MEJOR QUE \square 0.010
REAL \square 0.010 \square 0.015
ERROR MAXIMO PERMISIBLE \square 0.020
ACABADO ∇∇∇
IGUAL O MEJOR QUE Ra 0.8



ULTIMA OPERACION
REFRENTAR JUSTO LIMPIAR

PRIMERA OPERACION



Detalle de los chaflanes

PAUTA DE VERIFICACION
 RESPETAR LAS TOLERANCIAS
 LAS CARAS SIN MECANIZAR DEBEN LIJARSE
 PARA QUITAR LAS MARCAS, GOLPES Y LA
 CASCARILLA DEL LAMINADO
 COMPROBAR EL ENCAJE CON LAS PIEZAS DE
 PLASTICO QUE SE EMPLEAN EN EL CONJUNTO.
 PIEZA BIEN ACABADA Y SIN REBABAS

TODAS LAS COTAS DEL PLANO SON ANTES DE RECTIFICAR

Pos.	Cantidad	Denominación	Material	Acabado
Diseñado por	Revisado por	Aprobado por - fecha	Nombre de archivo	Fecha
A. F. R.		23-2-00	00358000	1-12-99
Material	HIERRO DULCE F-111 (F-1) Calibrado de 30 x 30			Formato
Acabado				Escala
Observaciones				A3
				1 : 1

OPENERS & CLOSERS
 BARCELONA

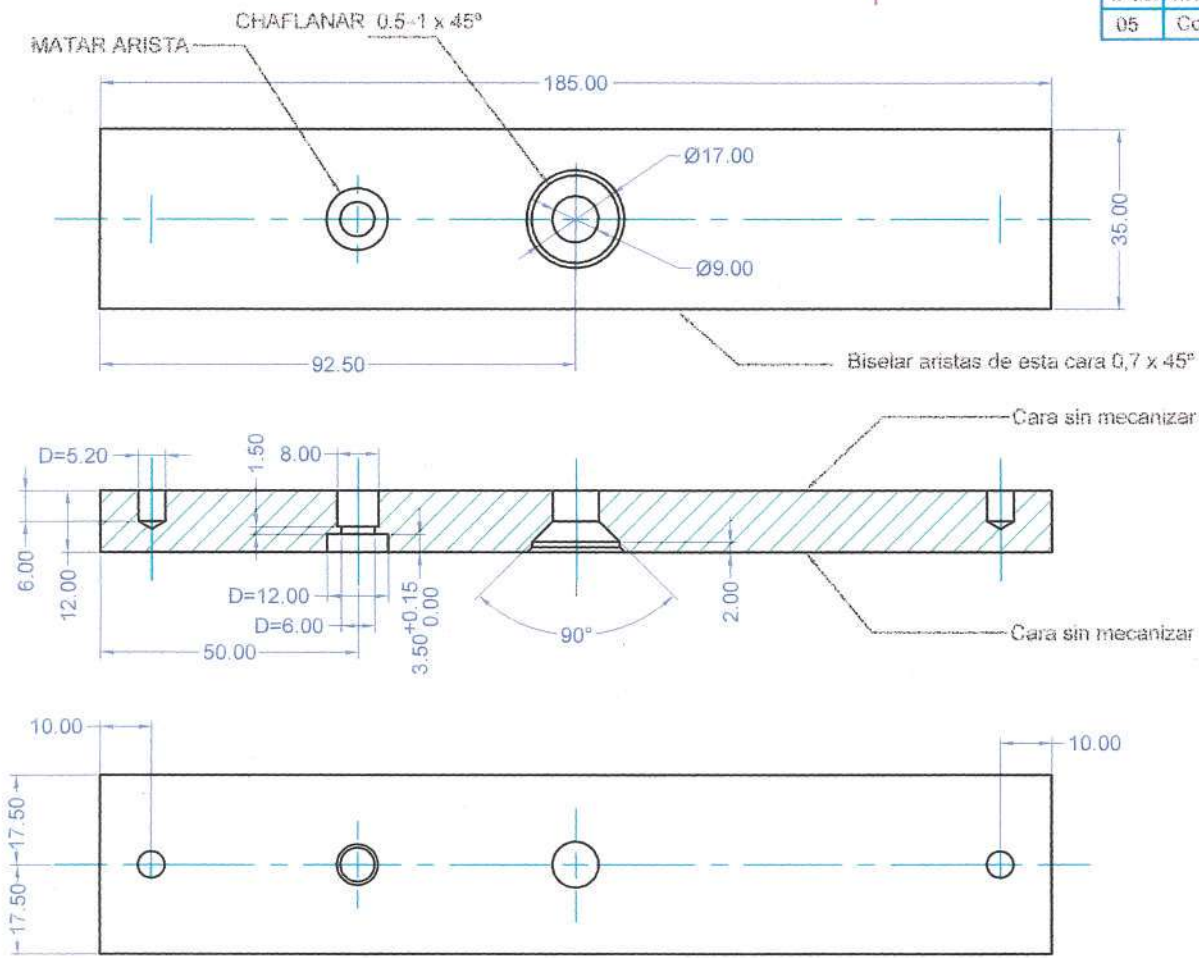
PROYECTOS

Denominación **BLOQUE VENTOSA SOBREPONER**
 PARA "REED RELAYS"

Código **00358000**

1 | 2 | 3 | 4 | 5 | 6 | 7 | 8

Nº Rev	Nota de revisión	Fecha	Firma
05	Cota D=6.00 Antes 6.50 (00351000-1)	20-11-01	A. F.



PROCESO DE FABRICACION
MECANIZADO SEGUN PLANO
TRATAMIENTO TERMICO
RECTIFICADO
PLANITUD
 IDEAL: MEJOR QUE \square 0.010
 REAL \square 0.010 \square 0.020
 ERROR MAXIMO PERMISIBLE \square 0.025
ACABADO $\nabla\nabla\nabla$
 IGUAL O MEJOR QUE Ra 0.8

PAUTA DE VERIFICACION
 RESPETAR LAS TOLERANCIAS
 PIEZA PLANA, SIN GOLPES NI REBABAS
 SI ES NECESARIO, LAS CARAS SIN MECANIZAR
 SE LIJARAN PARA ELIMINAR CASCARILLA Y
 ESCAMAS DEL LAMINADO

TODAS LAS COTAS DEL PLANO SON ANTES DE RECTIFICAR

Pos.	Cantidad	Denominación	Material	Acabado
Diseñado por	Revisado por	Aprobado por - fecha	Nombre de archivo	Fecha
A. F. R.		22-2-00	00351000	28-10-99
Material HIERRO DULCE F-111 (F-1) Calibrado de 35 x 12				Formato
Acabado				A3
Observaciones				Escal
				1:1

OPENERS & CLOSERS
 BARCELONA
PROYECTO
 Denominación **CONTRAPLACA** Código **00351000**

TOLERANCIA NO INDICADA UNE-EN 20286. AGUJERO: H12 EJE: h12 DISTANCIA: J12. PROYECCION ISO