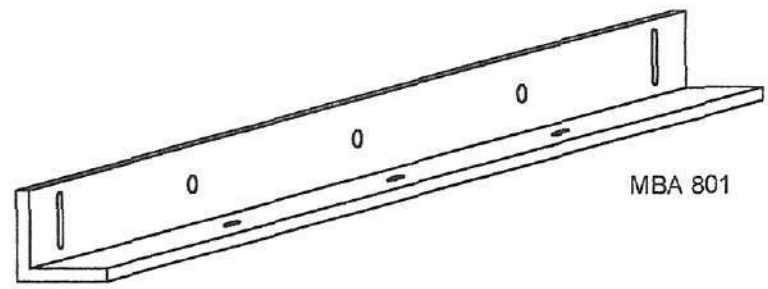
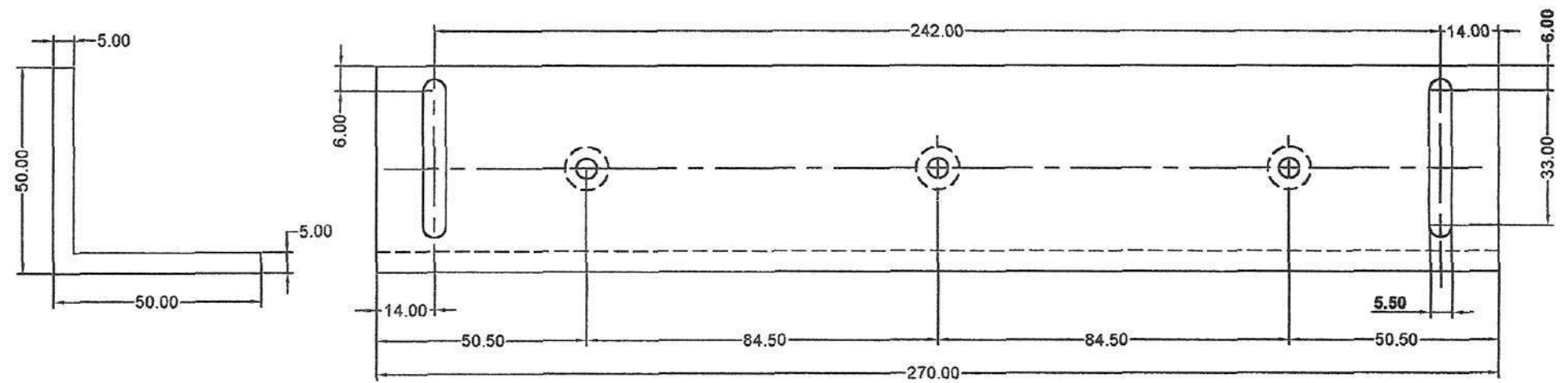
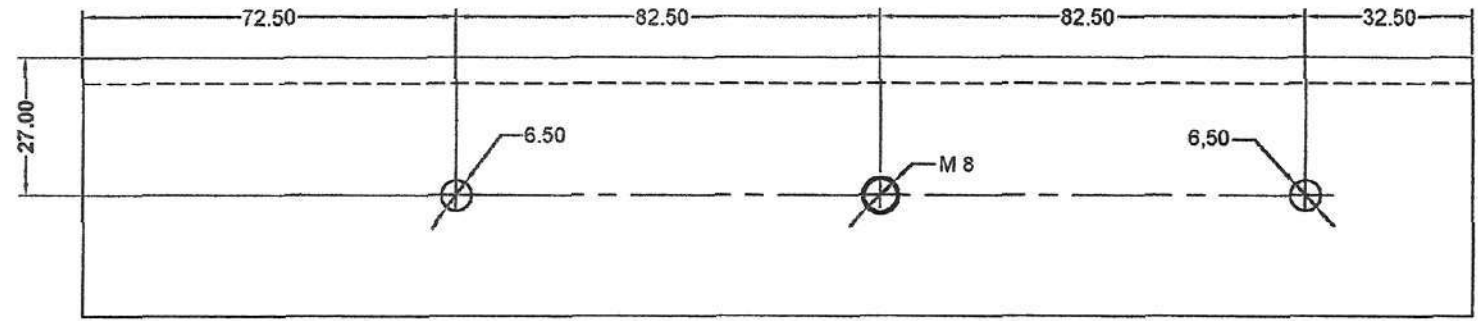


Nº Rev	Nota de revisión	Fecha	Firma



Ref.	Cantidad	Título/Nombre, designación, material, dimensión, etc.			Nº de artículo/Referencia	
Diseñado por <i>Roger</i>	Revisado por	Aprobado por - fecha Of. Tec. / 25-06-01	Nombre de archivo 00364000	Fecha 12-7-00	Diskette MBA	
Material	Acabado	Observaciones	Formato A3	Escala 1 : 1		
OPENERS & CLOSERS				OFICINA TECNICA BARCELONA		
Denominación	ANGULO LARGO CONTRAPLACA VENTOSA			Código	MBA 801	

TOLERANCIA NO INDICADA UNE-EN 20286. AGUJERO: H12 EJE: h12 DISTANCIA: J12. PROYECCION ISO