

# Bezkontaktná čítačka SR-1MF, 13.56 MHz

Bezkontaktná čítačka SR-1MF je vhodná pre prístupové systémy. Podporuje dátový výstup Wiegand 26 a 34 bit. Pre použitie s operačnými jednotkami z produkcie firmy RYS (UNI SIET) je **potrebne nastaviť dátový prenos vo formáte Wiegand 34 bit** (podľa zapojenia vodičov, viď popis nižšie). Čítačka má vstavanú dvojfarebnú signalizačnú LED a piezobzučiak. Plastové púzdro s IP68 ju robí vhodnou pre montáž do interiéru aj exteriéru.



Instalácia je jednoduchá a po správnom zapojení a nastavení prístupového systému je čítačka schopná prečítať priložený bezkontaktný prívěsok / kartu na vzdialenosť 3-8 cm. Povolenie vstupu je signalizované LED a pípnutím piezobzučiča.



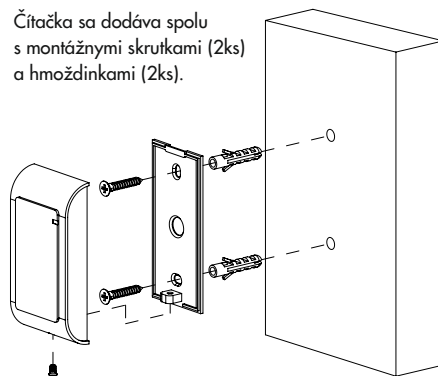
## TECHNICKÉ PARAMETRE

- napájanie: 12 VDC (+/- 10%)
- spotreba prúdu: ≤ 30mA
- technológia: MIFARE UID
- výstupný protokol: Wiegand 26/34 bit  
*(pre 34 bit je potrebné prepojiť šedý vodič s GND)*
- frekvencia: 13.56 MHz
- podpora RFID čipov: Mifare Classic (číta len UID)
- čítacia vzdialenosť 3-8 cm
- signalizačná LED (dvojfarebná)
- piezobzučičak
- krytie IP68
- dĺžka napájacích vodičov - kábel: 18 cm
- montáž: povrchová
- charakteristika krytu: plast, farba čierna
- rozmery krytu: 82x42x16 mm (vxšxh)
- prevádzková teplota: -45°C do +60°C

## UPOZORNENIE:

Ak je vzdialenosť medzi jednotlivými čítačkami menej ako 10 cm, alebo ak sú čítačky umiestnené na kovovom povrchu, môže sa znížiť ich čítacia schopnosť.

Čítačka sa dodáva spolu s montážnymi skrutkami (2ks) a hmoždinkami (2ks).



## POPIS VODIČOV:

- Červený: DC+ (12V)
- Čierny: GND
- Zelený: Wiegand W0
- Biely: Wiegand W1
- Modrý: LED
- Žltý: Piezo
- **Šedý: Wiegand 34bit**

**Wiegand 34 bit - šedý vodič musí byť prepojený na GND.**

*Inak bude formát dátového výstupu 26 bit a čítanie UID nebude v správnom formáte, systém s OPJ UNISIEŤ nebude funkčný.*



**RYS**®

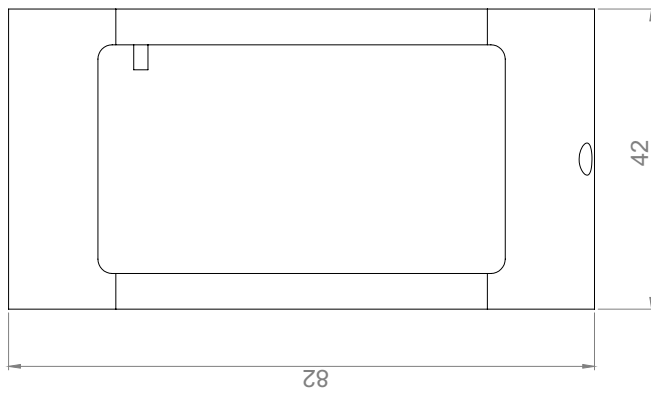
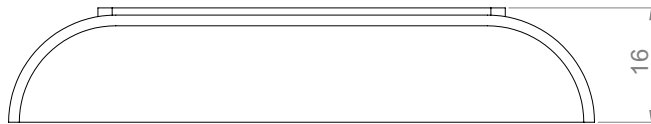
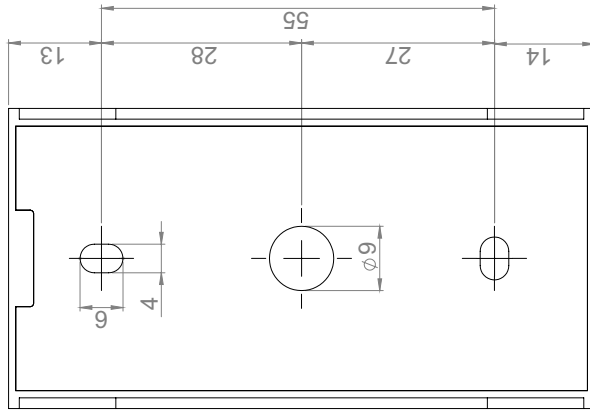
PRÍSTUPOVÉ A  
KOMUNIKAČNÉ  
SYSTÉMY

predajňa a otváracia doba:  
Martinčekova 3, 821 09 Bratislava 2  
Po-Št: 08.00 - 16.45 h., Pia: 08.00 - 14.15 h.,  
Obed, prestávka: 12.15 - 13.00 h.

tel: 02-53412923, 02-53417104  
fax: 02-53417096, e-mail: rys@rys.sk  
www.bazpecnebyvanie.sk

www.rys.sk

# ROZMERY ČÍTAČKY SR-1MF:



Dokument č. SR-1MF-návod\_v1.1/21112018/SK