



TESLA

STROPKOV, akciová spoločnosť

výrobca:
TESLA STROPKOV, a.s.
Hviezdoslavova 37/46
091 12 Stropkov
SLOVAKIA



výhradní prodejce v ČR:
TESLA STROPKOV - ČECHY, a.s.
Syrůvátka 140
503 25 Dobřeniče
Česká republika

**Návod na montáž, zapojenie a obsluhu pre
Domáci audiotelefón handsfree 4 FP 211 42**

SK

***Návod na montáž, zapojení a obsluhu pro
Domáci audiotelefón handsfree 4 FP 211 42***

CZ



4 VNF B 392
01.13

SK
OBSAH

1. Úvod	3
2. Montáž a údržba	3
3. Programovanie	4
3.1. Programovanie systémového čísla pomocou audiotelefónu	4
3.2. Programovanie systémového čísla pomocou hlavného elektrického vrátnika	4
3.3. Programovanie vedľajšieho audiotelefónu	4
3.4. Programovanie kódu elektrického zámku	5
3.5. Programovanie systémového čísla prídavného zariadenia s elektrickým zámkom, brány	5
4. Funkcie domáceho audiotelefónu	5
4.1. Vyzváňanie	5
4.2. Prichádzajúci hovor od elektrického vrátnika, zopnutie elektrického zámku	5
4.3. Prichádzajúci hovor od domáceho telefónu – interkom	5
4.4. Odchádzajúce volanie na DT/DVT/DVT-HF/DT-HF – interkom	5
4.5. Odchádzajúce volanie na EV/VEV – utajené spojenie	6
4.6. Identifikácia interkomového čísla	6
4.7. Vlastnosti vedľajšieho domáceho telefónu DT/DVT/DVT-HF/DT-HF	6
4.8. Oznámenie o uvoľnení linky	6
4.9. Nastavenie hlasitosti	6
<u>5. Poruchový stav</u>	6
<u>6. Technické údaje</u>	7
Tabuľka vrátnikových čísel	12
Schéma zapojenia	14
Tabuľka systémových čísel	15
Záručný list	17

CZ
OBSAH

1. Úvod	7
2. Montáž a údržba	8
3. Programování	8
3.1. Programování systémového čísla pomocí audiotelefonu	8
3.2. Programování systémového čísla pomocí hlavního elektrického vrátného	9
3.3. Programování vedlejšího audiotelefonu	9
3.4. Programování kódu pro otevírání elektrického zámku	9
3.5. Programování systémového čísla přídavného zařízení s elektrickým zámekem, brány	9
4. Funkce domácího audiotelefonu	10
4.1. Vyzvánění	10
4.2. Příchozí hovor od elektrického vrátného, sepnutí elektrického zámku	10
4.3. Příchozí hovor od domácího telefonu – interkom	10
4.4. Odcházející volání na DT/DVT/DVT-HF/DT-HF – interkom	10
4.5. Odcházející volání na EV/VEV – utajené spojení	10
4.6. Identifikace interkomového čísla	11
4.7. Vlastnosti vedlejšího domácího telefonu DT/DVT/DVT-HF/DT-HF	11
4.8. Oznámení o uvolnění linky	11
4.9. Nastavení hlasitosti	11
<u>5. Poruchový stav</u>	11
<u>6. Technické údaje</u>	11
Tabuľka čísel vrátných	12
Schéma zapojení	14
Tabuľka systémových čísel	15
Záruční list	19

1. Úvod

Domáci dorozumievací systém KARAT tvorí elektrický audio/videovrátnik (EV, VEV), domáci audiateleón (DT), domáci audiateleón Handsfree (DT-HF), domáci videoteleón (DVT), domáci videoteleón Handsfree (DVT-HF) a sieťový zdroj. Systém 2 BUS je špecifický tým, že každý elektrický vrátnik musí mať pri montáži nastavenú svoju adresu (1-8) a každý domáci telefón nastavené systémové číslo (000-999). V zostave systému KARAT môže byť zapojených max. 8 audio/videovrátnikov, pričom jeden musí byť definovaný ako hlavný, ktorý plní funkciu ústredie pre celý systém, zabezpečuje komunikáciu a napájanie. Vedľajší elektrický vrátnik má rovnaké vlastnosti ako hlavný, montuje sa napr. na vedľajší vchod domu.

Domáci audiateleón Handsfree slúži na audio komunikáciu s elektrickým video/audio vrátnikom, na spínanie elektrického zámku, poskytuje interkomové spojenie (hovor) medzi jednotlivými domácimi telefónmi a spĺňa funkciu bytového zvončeka. DT-HF je potrebné pri inštalácii jednoznačne identifikovať priradením tzv. systémového čísla (SČ), ktorým sa určuje prislúšnosť k jednotlivým tlačidlám elektrického vrátnika. Naprogramovaním systémového čísla vznikne hlavný domáci telefón, ku ktorému je možné priradiť max. 3 vedľajšie domáce telefóny, ktoré majú rovnaké vlastnosti ako hlavný. Do jedného bytu je tak možné namontovať až 4 telefóny.

Domáci audiateleón Handsfree **4 FP 211 42** je určený len pre spoluprácu s modulmi elektrického videovrátnika **4 FN 231 06, 07, 06/N, 07/N** a s modulmi elektrického videovrátnika **4 FN 230 35, 38, 39, 63, 97, 98** a môže byť zapájaný spolu s audiateleónmi **4 FP 110 83** a **4 FP 211 03**, domácimi videoteleónmi **4 FP 211 04, 05** resp. domácimi videoteleónmi Handsfree **4 FP 211 44, 45** z produkcie TESLA Stropkov, a.s. **Pre spoluprácu s videovrátnikom 4 FN 231 06/N, 07/N je nutné odstrániť prepajku z zadnej strany prístroja.** Domáci audiateleón Handsfree je vyhotovený so 6 funkčnými tlačidlami, tlačidlom so symbolom kľúča a brány pre otváranie elektrického zámku a prepínačom pre nastavovanie hlasitosti príjmu a prepínačom pre nastavenie hlasitosti vyzváňania. Akustická signalizácia vyzváňania je realizovaná prostredníctvom zabudovaného reproduktora. K DT-HF je ešte možné dodatočne pripojiť prídavný zvonček **4 FN 605 22, 26**. DT-HF sú vyrábané v 4 farebných prevedeniach: biela – **4 FP 211 42.201**, slonová kosť: **4 FP 211 42.915**, čierna: **4 FP 211 42.207** a strieborná: **4 FP 211 42.2**.

Ďalej budú použité nasledujúce skratky:

DT-HF	– Domáci audiateleón Handsfree	VEVV	– Elektrický videovrátnik vedľajší
DVT-HF	– Domáci videoteleón Handsfree		
DT-HFH	– Domáci audiateleón Handsfree hlavný	EV	– Elektrický audiovrátnik
DT-HFV	– Domáci audiateleón HF vedľajší	EVH	– Elektrický audiovrátnik hlavný
DT	– Domáci audiateleón	EVV	– Elektrický audiovrátnik vedľajší
DTH	– Domáci audiateleón hlavný	EZ	– Elektrický zámok
DTV	– Domáci audiateleón vedľajší	IČ	– Interkomové číslo
VEV	– Elektrický videovrátnik	SČ	– Systémové číslo
VEVH	– Elektrický videovrátnik hlavný	SN	– Sieťový napájac

2. Montáž a údržba

Pri montáži DT-HF postupujte nasledovným spôsobom:

- DT-HF montujte na stenu cca 1,5m od úrovne podlahy (alebo podľa potreby) v prostredí s teplotou od +4°C do +40°C pri maximálnej relatívnej vlhkosti 80%.
- Na uchytenie je potrebné do steny namontovať 2 skrutky podľa obr.1, alebo, po odobratí krytu, na montážnu elektroinštaláciu krabičku. DT-HF je možné umiestniť aj na vodorovnú plochu napr. stôl.
- Prívodné vodiče zapojte podľa schémy zapojenia (obr. 3) do svorkovnic na zadnej strane prístroja.
- Po pripojení do systému je potrebné nastaviť parametre DT-HF (systémové číslo a kód na otváranie zámku)
- Povrch prístroja čistite jemnou mäkkou tkaninou. Na silne znečistené miesta použite tkaninu navlhčenú v zriedenom roztoku tekutého mydla. Po očistení povrch prístroja dôkladne vysušte suchou tkaninou. Na čistenie nikdy nepoužívajte agresívne rozpúšťadlá na báze benzénu a alkoholu, alebo chemikáliami napustené tkaniny.
- Do systému je dovolené pripájať len zariadenia, ktoré sú uvedené v tomto návode a len spôsobom popísaným v tomto návode.



UPOZORNENIE! Pri montáži dodržiavajte zásady pre zaobchádzanie so zariadením obsahujúcim komponenty citlivé na elektrostatický náboj.

Upozornenie pre naloženie s obalom a dožitým výrobkom.

V záujme ochrany životného prostredia odporúčame obal z výrobku odovzdať do príslušnej zberne na recykláciu.



Škatule
Bal. papier



PE vrecka
PE fólie



Tento symbol na výrobku alebo obale znamená, že po skončení životnosti elektrozariadenie nesmie byť zneškodňované spolu s nevytriedeným komunálnym odpadom. Za účelom správneho zhodnocovania odovzdajte ho na miesto na to určené pre zber elektroodpadu. Ďalšie podrobnosti si vyžiadajte od miestneho úradu, najbližšieho zberného miesta, alebo zamestnanca predajne, kde ste výrobok zakúpili. Správnym nakladaním

s elektrozariadením po dobe životnosti prispievate k opätovnému použitiu a materiálovému zhodnoteniu odpadu. Týmto konaním pomôžete zachovať prírodné zdroje a prispějete k prevencii potenciálnych negatívnych dopadov na životné prostredie a ľudské zdravie.

CE TESLA STROPKOV, a.s. týmto prehlasuje, že všetky zariadenia DDV KARAT zodpovedajú z hľadiska elektromagnetickej kompatibility direktívy 89/336/EEC a z hľadiska elektrickej bezpečnosti direktívy 73/23/EEC.

3. Programovanie

DT-HF je v systéme potrebné jednoznačne identifikovať, preto počas montáže je potrebné na všetkých DT-HFH naprogramovať SČ, resp. priradiť DT-HF k určitému DTH. SČ je trojmiestne číslo 000 – 999.

Pre dostupnosť interkomového volania (4 číslice zo 6 tlačidiel) je potrebné naprogramovať SČ v rozsahu 000-323. DT-HF so SČ >323 nebude možné použiť na interkomové volania, ale len na volania od elektrického vrátnika.

Programovanie je prístupné len do 20 minút od pripojenia napájania, aby sa zamedzilo prípadným nežiaducim zmenám v nastavení.

⚠ UPOZORNENIE ! Viac DT/DT-HF/DVT/DVT-HF s rovnakým SČ spôsobí nefunkčnosť systému !!!

3.1. Programovanie systémového čísla pomocou DT-HF

- Držte zatlačené tlačidlo „2“ a súčasne tlačidlo elektrického zámku a stlačte „ON“. Po 2s zaznie melódia programovania, okamžite uvoľnite tlačidlá. Po doznení melódie sa nachádzate v režime programovania.
- Pre programovanie systémového čísla pomocou telefónu stlačte tlačidlo „1“. Nachádzate sa v stave programovania stoviek SČ.
- Tlačidlo elektrického zámku slúži na programovanie hodnoty číslice. Po stlačení (a držaní) sa v reproduktore ozve prerušovaný tón. Počet tónov udáva hodnotu číslice, pričom 10 tónov znamená číslicu „0“. Tlačidlo elektrického zámku pusťte po doznení potrebného počtu tónov. V reproduktore zaznie melódia programovania oznamujúca naprogramovanie číslice.
- Postup zopakujte naprogramovaním desiatok a jednotiek SČ.
- Systém automaticky otestuje zvolené SČ, ak je voľné, zaznie melódia programovania a SČ bude zaznamenané. V prípade že je zvolené SČ obsadené (v systéme už je DT/DT-HF/DVT/DVT-HF s daným SČ) zaznie obsadzovací tón a SČ nebude zaznamenané.

Poznámka: Ak nie je možné vstúpiť do programovania SČ (pri aktivácii zaznie obsadzovací tón), je potrebné DT-HF na chvíľu odpojiť od napájania. Vstup do programovania je možný len do 20 minút od pripojenia napájania.

3.2. Programovanie systémového čísla pomocou hlavného elektrického vrátnika

- Držte zatlačené tlačidlo „2“ a súčasne tlačidlo elektrického zámku a stlačte „ON“. Po 2s zaznie melódia programovania, okamžite uvoľnite tlačidlá. Po doznení melódie sa nachádzate v režime programovania.
- Pre programovanie systémového čísla pomocou hlavného elektrického vrátnika stlačte tlačidlo „2“. DT-HF sa pokúsi nadviazať spojenie s hlavným elektrickým vrátnikom.
- Po spojení sa SČ naprogramuje pomocou kódovej (voľba 3-miestneho čísla 000-999) alebo priamej voľby, podľa typu EV/VEV.
- Systém automaticky otestuje zvolené SČ, ak je voľné zaznie tón, spojenie bude ukončené a SČ bude zaznamenané. V prípade že je zvolené SČ obsadené (v systéme už je DT/DT-HF/DVT/DVT-HF s daným SČ existuje) zaznie obsadzovací tón (programovanie pokračuje) a SČ nebude zaznamenané.

Poznámka: Dĺžka hovoru pri programovaní je obmedzená na 30s a jeho predčasné ukončenie je možné iba správnym naprogramovaním SČ. Po uplynutí 30s je hovor ukončený bez akejkoľvek akustickej signalizácie.

Ak nie je možné vstúpiť do programovania SČ (pri aktivácii zaznie obsadzovací tón), je potrebné DT-HF na chvíľu odpojiť od napájania. Vstup do programovania je možný len do 20 minút od pripojenia napájania.

3.3. Programovanie vedľajšieho DT-HF

Predpokladom úspešného naprogramovania vedľajšieho audiotelefónu (DT-HFV) je už vopred naprogramované SČ pre domáci audio (DTH), audio handsfree (DT-HFH), videotelefón (DVTH) alebo videotelefón handsfree (DVT-HFH). K jednému DTH/DT-HFH/DVTH/DVT-HFH je možné priradiť až 3 DTV/DT-HFV/DVTV/DVT-HFV.

- Držte zatlačené tlačidlo „2“ a súčasne tlačidlo elektrického zámku a stlačte „ON“. Po 2s zaznie melódia programovania, okamžite uvoľnite tlačidlá. Po doznení melódie sa nachádzate v režime programovania.
- Pre programovanie vedľajšieho audiotelefónu stlačte tlačidlo „3“. V reproduktore zaznie oznamovací tón.
- Vykonajte voľbu interkomového čísla (IČ) DTH/DT-HFH/DVTH/DVT-HFH (viď. 4.4)
- Po nadviazaní spojenia, tlačidlom elektrického zámku DTH/DT-HFH/DVTH/DVT-HFH, naprogramujete príslušný DT-HFV. Zatlačte tlačidlo zámku (a držte). V reproduktore DT-HFV postupne zaznejú maximálne 3 tóny, uvoľnením tlačidla zámku po doznení požadovaného počtu tónov, určíte poradie DT-HFV. Po uvoľnení tlačidla systém skontroluje či už daný DTV/DT-HFH/DVTV/DVT-HFV existuje v systéme. Ak áno, interkomový hovor pokračuje ďalej, v opačnom prípade bude hovor ukončený, čo znamená že DT-HFV bol úspešne naprogramovaný.

Poznámka: Ak nie je možné vstúpiť do programovania DT-HFV (pri aktivácii zaznie obsadzovací tón), je potrebné DT-HFV na chvíľu odpojiť od napájania. Vstup do programovania je možný len do 20 minút od pripojenia napájania.

3.4. Programovanie kódu elektrického zámku

- Držte zatlačené tlačidlo „2“ a súčasne tlačidlo elektrického zámku a stlačte „ON“. Po 2s zaznie melódia programovania, okamžite uvoľnite tlačidlá. Po doznení melódie sa nachádzate v režime programovania.
- Pre programovanie kódu elektrického zámku stlačte tlačidlo „4“. Nachádzate sa v programovaní 1. číslice kódu pre otvorenie elektrického zámku, ktorý celkovo pozostáva zo 4-och číslic (0-9).
- Tlačidlo elektrického zámku slúži na programovanie hodnoty číslice. Po stlačení (a držaní) sa v reproduktore ozve prerušovaný tón. Počet tónov udáva hodnotu číslice, pričom 10 tónov znamená číslicu „0“. Tlačidlo elektrického zámku pusťte po doznení potrebného počtu tónov. V reproduktore zaznie melódia programovania oznamujúca naprogramovanie číslice.
- Postup zopakujte naprogramovaním ďalších 3 číslic kódu. Systém 2BUS má dva spôsoby otvárania EZ. Zatlačením príslušného tlačidla DT/DT-HF/DVT/DVT-HF počas hovoru s EV/VEV, alebo pomocou kódovej voľby: [2/K] [X] [X] [X] [2/K] [Y] [Y] [Y] [Y]. Kde XXX je systémové číslo vášho DT-HF a YYYY je kód pre otváranie EZ. Každé otvorenie EZ pomocou kódu je oznámené krátkym vyzváňacím tónom DT-HF (oznámenie o tom, že niekto vchádza do domu pomocou vášho kódu).

Poznámka: Po výrobe nie je nastavený žiadny kód pre otváranie EZ.

3.5. Programovanie systémového čísla prídavného zariadenia s elektrickým zámkom, brány

DT-HF je osadený tlačidlom „GATE“ (brána) pomocou, ktorého je možné ovládať elektrický zámok naprogramovaného EV/VEV alebo prídavné zariadenie na to určené.

- Držte zatlačené tlačidlo „2“ a súčasne tlačidlo elektrického zámku a stlačte „ON“. Po 2s zaznie melódia programovania, okamžite uvoľnite tlačidlá. Po doznení melódie sa nachádzate v režime programovania.
- Pre programovanie systémového čísla zariadenia s elektrickým zámkom, brány stlačte tlačidlo „5“. Nachádzate sa v stave programovania stoviek SČ.
- Tlačidlo elektrického zámku slúži na programovanie hodnoty číslice. Po stlačení (a držaní) sa v reproduktore ozve prerušovaný tón. Počet tónov udáva hodnotu číslice, pričom 10 tónov znamená číslicu „0“. Tlačidlo elektrického zámku pusťte po doznení potrebného počtu tónov. V reproduktore zaznie melódia programovania oznamujúca naprogramovanie číslice.
- Postup zopakujte naprogramovaním desiatok a jednotiek SČ.
- Adresy pre EV/VEV sú uvedené v tabuľke 1. Systém netestuje zapojenie zariadenia so zvoleným SČ.

Poznámka: Ak nie je možné vstúpiť do programovania SČ (pri aktivácii zaznie obsadzovací tón), je potrebné DT-HF na chvíľu odpojiť od napájania. Vstup do programovania je možný len do 20 minút od pripojenia napájania.

4. Funkcie domáceho audiotelefónu Handsfree

4.1. Vyzváňanie

DT-HF poskytuje 4 druhy vyzváňania (rôzne melódie):

- vyzváňanie od EV/VEV

- vyzváňanie od DT/DT-HF/DVT/DVT-HF (interkom)

Obe vyzváňania sú zároveň sprevádzané aj blikaním signalizačnej LED.

- vyzváňanie od zvončekového tlačidla (BZV, BZV-)

- krátky vyzváňací tón upozorňujúci na otvorenie el. zámku pomocou kódu DT-HF

- úroveň hlasitosti vyzváňania je možné nastaviť prepínačom vpravo dolu pod tlačidlami

Poznámka: V špecifických prípadoch, ak na linke prebieha komunikácia, môže byť vyzváňanie prerušované.

4.2. Prichádzajúci hovor od elektrického vrátnika, zopnutie elektrického zámku

Zatlačením tlačidla priamej voľby, alebo vykonaním kódovej voľby EV/VEV, dôjde k vyzvoneniu požadovaného DT-HF. Stlačením „ON“ počas vyzváňania nastane spojenie. Doba hovoru je obmedzená na 30s, pričom 10s pred ukončením hovoru je v reproduktore upozorňovací tón. Počas tejto doby je možné hovor predĺžiť krátkym stlačením „ON“. Ak je pri pokuse o predĺženie hovoru v reproduktore aj naďalej upozorňovací tón, predĺžiť hovor nebude možné (už bola požiadavka na hovor od iného EV). Kedykoľvek je možné ukončiť hovor stlačením „OFF“. EZ je možné zopnúť počas trvania hovoru zatlačením tlačidla zámku DT-HF.

4.3. Prichádzajúci hovor od domáceho telefónu – interkom

Stlačením „ON“ počas vyzváňania od iného DT/DT-HF/DVT/DVT-HF, nastane interkomový hovor. Doba hovoru je obmedzená na 60s. Predĺžiť, resp. ukončiť hovor môže len DT/DT-HF/DVT/DVT-HF, ktorý inicioval hovor. Interkomový hovor je okamžite zrušený v prípade požiadavky na spojenie od EV/VEV. To je signalizované obsadzovacím tónom v slúchadle resp. reproduktore.

4.4. Odchádzajúce volanie na DT/DT-HF/DVT/DVT-HF – interkom

Odchádzajúce volanie je možné uskutočniť medzi domácimi telefónmi voľbou interkomového čísla (1111 - 6666).

Podmienkou úspešného nadviazania spojenia je voľná linka. Po stlačení „ON“ je užívateľ okamžite informovaný o stave linky tónom v reproduktore:

- ak je linka voľná, v reproduktore zaznie oznamovací tón
- ak je linka obsadená, v reproduktore zaznie obsadzovací tón, odchádzajúce volanie nebude umožnené

Po vykonaní kompletnej voľby (4 číslice) nastane pokus o spojenie:

- v prípade úspešnej komunikácie je v reproduktore tón vyzváňania trvajúci 25s
 - v prípade neúspešnej komunikácie alebo obsadenia linky je v reproduktore obsadzovací tón.
- Ak volaný DT/DT-HF/DVT/DVT-HF do 25s zdvihne mikrotelefón (stlači „ON“), nastane spojenie. Dĺžka hovoru je pevne nastavená na 60s, pričom 10s pred koncom je koniec hovoru je signalizovaný tónom v reproduktore. Počas signalizácie konca hovoru je možné predĺžiť hovor krátkym stlačením tlačidla „ON“. Ukončiť hovor je možné kedykoľvek stlačením „OFF“. Hovor je okamžite ukončený v prípade požiadavky na spojenie od EV/VEV.

4.5. Odchádzajúce volanie na EV/VEV – utajené spojenie

Odchádzajúce volanie je možné uskutočniť medzi domácim telefónom a elektrickým vrátnikom voľbou vrátnikového čísla (viď. Tabuľka č. 1). Podmienkou úspešného nadviazania spojenia je voľná linka a povolené/podporované utajené spojenie. Pre odchádzajúce volanie na EV/VEV platia rovnaké podmienky ako pre odchádzajúce volanie na DT/DT-HF/DVT/DVT-HF, ale kompletná voľba pozostáva z voľby vrátnikového čísla (1 – 2 miestneho) a následne v zatlačení tlačidla pre otvorenie EZ. Po vykonaní kompletnej voľby je výsledkom oznámený tónom v reproduktore:

- v prípade neúspešnej komunikácie alebo obsadenia linky je v reproduktore obsadzovací tón
 - v prípade, že v reproduktore je vyzváňací tón, komunikácia prebehla úspešne, ale volaný EV/VEV má zakázané utajené spojenie
 - v prípade úspešnej komunikácie a povoleného utajeného spojenia, dôjde okamžite k spojeniu
- Dĺžka spojenia je pevne nastavená na 60s, pričom 10s pred koncom je koniec spojenia signalizovaný tónom v reproduktore. Počas signalizácie konca spojenia je možné predĺžiť spojenie krátkym stlačením „ON“. Ukončiť hovor je možné kedykoľvek stlačením „OFF“.

Okamžite po nadviazaní utajeného spojenia sa nachádzate v tzv. utajenom móde, keď je komunikácia realizovaná len smerom od EV/VEV k DT-HF (t.j. v reproduktore je možné počuť, čo sa deje v okolí) a navonok sa EV/VEV tvári ako v stave pokoja. V tomto móde je spojenie okamžite prerušené zatlačením ktoréhokoľvek tlačidla voľby na volanom EV/VEV, alebo v prípade požiadavky na spojenie od iného EV/VEV (zaznie obsadzovací tón).

Z utajeného módu je možné prejsť na plne duplexnú hlasitú prevádzku (zapne za obvod zosilňovača a podsvietenie tlačidiel EV/VEV) krátkym zatlačením tlačidla pre otváranie EZ na DT-HF. V tomto móde je hovor okamžite prerušený len v prípade požiadavky na spojenie od iného EV/VEV. Po ďalšom zatlačení tlačidla pre otváranie EZ dôjde k jeho otvoreniu (viď. 4.2).

4.6. Identifikácia interkomového čísla

Pri montáži je každému DT-HF priradené SČ predstavujúce adresu v systéme. Z tejto adresy je následne odvodené 4-miestne interkomové číslo (IČ), slúžiace na interkomové spojenie medzi jednotlivými DT/DT-HF/DVT/DVT-HF.

Na zistenie IČ postupujte nasledovne:

- Držte zatlačené tlačidlo elektrického zámku a stlačte „ON“, po 2s zaznie v reproduktore určitý počet tónov (1-6) predstavujúci hodnotu prvej číslice IČ
- Po 2s pauze zaznejú tóny predstavujúce druhú číslicu IČ
- Po 2s pauze zaznejú tóny predstavujúce tretiu číslicu IČ
- Po 2s pauze zaznejú tóny predstavujúce štvrtú číslicu IČ

4.7. Vlastnosti vedľajšieho domáceho telefónu

K hlavnému domácu telefónu je možné priradiť max. 3 vedľajšie, t.j. pri vyzvonení od EV/VEV, vyzváňajú okrem hlavného aj všetky vedľajšie telefóny. Vedľajšie telefóny majú vlastné IČ, preto je možné uskutočňovať interkomové spojenie na ktorýkoľvek DT/DT-HF/DVT/DVT-HF.

4.8. Oznámenie o uvoľnení linky

Ak po stlačení „ON“ zaznie v reproduktore obsadzovací tón, po uvoľnení linky (koniec cudzieho hovoru) sa tento stav DT-HF automaticky oznámi krátkym vyzváňacím tónom.

4.11. Nastavenie hlasitosti

V spodnej časti DT-HF sa nachádzajú 2 prepínače, ktorými sa dá nastaviť hlasitosť hovoru a vyzváňania (malá, stredná, veľká). Ľavým prepínačom sa nastavuje hlasitosť hovoru, pravým hlasitosť vyzváňania.

5. Poruchový stav

Pri správnej obsluhu prístroja podľa tohto návodu, by vám domáci audiotelefón handsfree spoľahlivo slúžiť po celú dobu prevádzky. Napriek tomu sa môžu vyskytnúť tieto poruchové stavy:

- po stlačení „ON“ nie je v reproduktore oznamovací (obsadzovací) tón
 - skontrolujte správnosť pripojenia vodičov BUS1, BUS2
- po zatlačení zvončekového tlačidla nezaznie vyzváňacia melódia
 - skontrolujte pripojenie vodičov zvončekového tlačidla na svorkách BZV/BZV-
- DT-HF vyzváňa od DT/DT-HF/DVT/DVT-HF (interkom), ale po stlačení „ON“ nenastane spojenie
 - tlačidlo „ON“ bolo stlačené až po uplynutí doby vyzváňania (25s)
 - prišla požiadavka na hovor medzi EV/VEV a DT/DT-HF/DVT/DVT-HF
- DT-HF vyzváňa od EV/VEV, ale po stlačení „ON“ nenastane spojenie
 - tlačidlo „ON“ bolo stlačené až po uplynutí doby vyzváňania (25s)

- prebieha interkomový hovor, alebo volanie na EV/VEV a tento je chvíľkovo prerušovaný
 - na linke prebieha komunikácia medzi jednotlivými zariadeniami
- po vykonaní voľby pri požiadavke o interkomové spojenie, je v reproduktore obsadzovací tón (prichádzajúce hovory je možné uskutočniť)
 - prišla požiadavka na hovor medzi EV/VEV a DT/DT-HF/DVT/DVT-HF
 - volaný DT/DT-HF/DVT/DVT-HF má poruchu, alebo neexistuje
- po stlačení „ON“ je v reproduktore oznamovací (obsadzovací) tón, ale nie je možné uskutočniť prichádzajúce a odchádzajúce hovory
 - **skontrolujte nastavenie SČ resp. IČ DT_HF** (viď. 4.6) a nastavenie adresy EV/VEV

6. Technické údaje

Typ	Domáci audiotelefón handsfree 4 FP 211 42
Akustická signalizácia vyzváňania	Zabudovaný reproduktor
Mikrofón	Elektretový
Reproduktor	25 Ohm, 250 mW
Napájanie	zo zbernice BUS1, BUS2
Rozmery	85mm (Š) x 170mm (V) x 38mm (H)
Hmotnosť	4 FP 211 42 – 640g (bez škatule)

Prevádzkové podmienky – teplota	4°C – 40°C (prevádzková) -20°C – 60°C (skladovacia)
– vlhkosť	30% – 80% (prevádzková) 10% – 90% (skladovacia)

Výrobca si vyhradzuje právo na zmenu vzhľadu a technických parametrov výrobku.

CZ

1. Úvod

Domáci dorozumivací systém KARAT tvorí elektrický audio/videovrátný (EV, VEV), domáci autotelefon (DT), domáci audiotelefon Handsfree (DT-HF), domáci videotelefon (DVT), domáci videotelefon Handsfree (DVT-HF) a sít'ový zdroj. Systém 2-BUS je špecifický tým, že každému vrátnému musíme pri montáži nastaviť príslušnú adresu (1-8) a každému domácomu telefonu systémové číslo (000-999). V sestave systému KARAT môže byť zapojených max. 8 audio/videovrátných, pričom jeden musí byť definovaný ako hlavný, ktorý plní funkciu ústredny pro celý systém, zabezpečuje komunikáciu a napájaní. Vedľajší elektrický vrátný má z hľadiska užívateľa rovnaké vlastnosti ako hlavný, montuje sa napr. na vedľajší vchod domu.

Domáci audiotelefon Handsfree slouží k audio komunikácii s elektrickými audio/video vrátnými, ke spíná elektrického zámku, poskytuje interkomové spojení (hovor) medzi jednotlivými domácimi telefonmi a plní funkciu bytového zvonku. DT-HF je nutné pri instalácii jednoznačne identifikovať prírizením tzv. systémového čísla (SČ), ktorým sa určuje príslušnosť k jednotlivým tlačítkom vrátného. Naprogramovaním systémového čísla vznikne hlavný domáci telefon, ke ktorému je možné priradiť max. 3 vedľajší domáci telefóny (video alebo audio), ktoré majú rovnaké užívateľské vlastnosti ako hlavný. Do jedného bytu či kancelárie je tak možné namontovať až 4 telefóny (video alebo audio).

Domáci audiotelefon Handsfree **4 FP 211 42** je určen ke spolupráci s moduly elektrického videovrátného KARAT **4 FN 231 06, 07, 06/N, 07/N** a s moduly audiovrátného 2-BUS GUARD **4 FN 230 35, 38, 39, 63** a 2-BUS KARAT **4 FN 230 97, 98, 91 a 99** a môže byť zapojen spoločne s 2-BUS audiotelefony **4 FP 110 83** a **4 FP 211 03**, domácimi videotelefony **4 FP 211 04, 05** resp. domácimi videotelefony Handsfree **4 FP 211 44, 45** (vše z produkcie TESLA Stropkov, a.s.). **Pro spolupráci s videovrátným 4 FN 231 06/N, 07/N je nutné odstrániť propojku z pozice XC3 prístupnú ze zadní strany přístroje.** Domáci audiotelefon Handsfree je vybaven 6 funkčnými tlačítky, tlačítkem se symbolem klíče a brány pro otevírání elektrického zámku a přepínačem pro nastavování hlasitosti příjmu a přepínačem pro nastavení hlasitosti vyzvánění. Akustická signalizace vyzvánění je realizována prostřednictvím zabudovaného reproduktoru. K DT-HF je ještě možné připojit přídavný zvoněk **4 FN 605 22, 26**. DT-HF jsou vyráběny ve 4 barevných provedeních: bílá – **4 FP 211 42.201**, slonová kost: **4 FP 211 42.915**, černá: **4 FP 211 42.207** a stříbrná: **4 FP 211 42.2**.


Dále budou použity následující zkratky:

DT-HF	– Domáci audiotelefon Handsfree	VEVV	– Elektrický videovrátný vedľajší
DVT-HF	– Domáci videotelefon Handsfree		
DT-HFH	– Domáci audiotelefon Handsfree hlavný	EV	– Elektrický audiovrátný
DT-HFV	– Domáci audiotelefon Handsfree vedľajší	EVH	– Elektrický audiovrátný hlavný
DT	– Domáci audiotelefon	EVV	– Elektrický audiovrátný vedľajší
DTH	– Domáci audiotelefon hlavný	EZ	– Elektrický zámek
DTV	– Domáci audiotelefon vedľajší	IČ	– Interkomové číslo
VEV	– Elektrický videovrátný	SČ	– Systémové číslo
VEVH	– Elektrický videovrátný hlavný	SN	– Sít'ový zdroj

2. Montáž a údržba

Při montáži DT-HF postupujte následujícím způsobem:

- DT-HF montujte na stěnu cca 1,5m od úrovně podlahy (nebo dle potřeby) v prostředí s teplotou od +4°C do +40°C při maximální relativní vlhkosti 80%.
- Pro připevnění je zapotřebí namontovat do stěny 2 vruty podle obr.1 nebo, po odebrání krytu, na elektroinstalační krabici. DT-HF je možné umístit i na vodorovnou plochu např. stůl.
- Připojovací vodiče zapojte podle schématu zapojení (obr. 3) do svorkovnic na zadní straně přístroje.
- Po připojení do systému je zapotřebí nastavit parametry DT-HF (systémové číslo a kód na otevření zámku). Povrch přístroje čistěte jemnou měkkou tkaninou. Na silně znečištěná místa použijte tkaninu navlhčenou v mýdlovém roztoku. Po očištění povrch přístroje důkladně vysušte suchou tkaninou. Na čištění nikdy nepoužívejte agresivní rozpouštědla na bázi benzenu a alkoholu nebo chemikáliemi napuštěné tkaniny.
- Do systému je dovoleno připojovat pouze komponenty, které jsou uvedeny v tomto návodu a pouze způsobem popsaným v tomto návodu.

 **UPOZORNĚNÍ! Při montáži dodržte zásady pro zacházení se zařízením obsahujícím komponenty citlivé na elektrostatický náboj.**

Upozornění pro naložení s obalem a dožitým výrobkem.

V zájmu ochrany životního prostředí doporučujeme obal z výrobku odevzdat do příslušné sběrné na recyklaci.



Krabice
Bal. papír



PE sáčky
PE fólie



Tento symbol na výrobku nebo obalu znamená, že po skončení životnosti nesmí být toto elektrozařízení zneškodňováno společně s nevytříděným komunálním odpadem. Za účelem správného zhodnocování ho odevzdejte na místo určené ke sběru elektroodpadu. Další podrobnosti si vyžádejte od místního obecního úřadu, nejbližšího sběrného místa nebo zaměstnance prodejny, kde jste výrobek zakoupili. Správným nakládáním s elektrozařízením po době životnosti přispíváte k opětovnému využití a materiálovému zhodnocení odpadu. Tímto konáním pomůžete zachovat přírodní zdroje a přispějete k prevenci potenciálních negativních dopadů na životní prostředí a lidské zdraví.



TESLA STROPKOV, a.s. tímto prohlašuje, že všechna zařízení videosystému DDV KARAT odpovídají z hlediska elektromagnetické kompatibility direktivě 89/336/EEC a z hlediska elektrické bezpečnosti direktivě 73/23/EEC.

3. Programování

DT-HF je nutné v systému jednoznačně identifikovat, proto je při montáži zapotřebí na všech DT-HFH naprogramovat SČ, resp. přiřadit DT-HF k určitému DTH. SČ je trojmístné číslo 000 – 999.

Pro dostupnost interkomového volání (4 číslice ze 6 tlačítek) je zapotřebí naprogramovat SČ v rozsahu 000-323.

DT-HF se SČ >323 nebude možné použít na interkomové volání, ale jen na volání od elektrického vrátneho.

Programování je přístupné pouze do 20 minut od připojení napájení, aby se zamezilo případným nežádoucím změnám v nastavení.



UPOZORNĚNÍ ! Více DT/DT-HF/DVT/DVT-HF se stejným SČ způsobí nefunkčnost systému !!!

3.1. Programování systémového čísla pomocí DT-HF

- Držte stlačené tlačítko „2“ a současně tlačítko elektrického zámku a stlačte „ON“. Po 2s zazní melodie programování, ihned uvolněte předtím stlačená tlačítka. Po doznění melodie se nacházíte v režimu programování.
- Pro programování systémového čísla pomocí telefonu stlačte tlačítko „1“. Nacházíte se v programování stovek SČ.
- Tlačítko elektrického zámku slouží na programování hodnoty číslice. Po stlačení (a podržení) se v reproduktoru ozve přerušovaný tón. Počet tónů udává hodnotu číslice, přičemž 10 tónů znamená číslici „0“. Tlačítko elektrického zámku uvolněte po doznění potřebného počtu tónů. V reproduktoru zazní melodie programování oznamující naprogramování číslice.
- Postup zopakujte naprogramováním desítek a jednotek SČ.
- Systém automaticky otestuje zvolené SČ a je-li volné, zazní melodie programování a SČ bude zaznamenáno. V případě, že je zvolené SČ obsazené (v systému už DT/DT-HF/DVT/DVT-HF s daným SČ existuje) zazní obsazovací tón a SČ nebude zaznamenáno.

Poznámka: Pokud není možné vstoupit do programování SČ (při aktivaci zazní obsazovací tón), je zapotřebí DT-HF na chvíli odpojit od zdroje napájení. Vstup do programování je možný maximálně do 20 minut od připojení napájení.

3.2. Programování systémového čísla pomocí hlavního elektrického vrátného

- Držte stlačené tlačítko „2“ a současně tlačítko elektrického zámku a stlače „ON“. Po 2s zazní melodie programování, ihned uvolněte předtím stlačená tlačítka. Po doznění melodie se nacházíte v režimu programování.
- Pro programování systémového čísla pomocí hlavního elektrického vrátného stlače tlačítko „2“. DT-HF pokusí navázat spojení s hlavním elektrickým vrátným.
- Po spojení se SČ naprogramuje pomocí kódové (volba 3-místného čísla 000-999) nebo přímé volby podle typu EV/VEV.
- Systém automaticky otestuje zvolené SČ a je-li volné, zazní tón, spojení bude ukončeno a SČ bude zaznamenáno. V případě, že je zvolené SČ obsazené (v systému už DT/DT-HF/DVT/DVT-HF s daným SČ existuje) zazní obsazovací tón (programování pokračuje) a SČ nebude zaznamenáno.

Poznámka: Délka hovoru při programování je omezena na 30s a jeho předčasné ukončení je možné pouze správným naprogramováním SČ. Po uplynutí 30s je hovor ukončen bez jakékoli akustické signalizace. Pokud není možné vstoupit do programování SČ (při aktivaci zazní obsazovací tón), je zapotřebí DT-HF na chvíli odpojit od zdroje napájení. Vstup do programování je možný maximálně do 20 minut od připojení napájení.

3.3. Programování vedlejšího DT-HF

Předpokladem úspěšného naprogramování vedlejšího telefonu (DT-HFV) je už předem naprogramované SČ pro domácí audio (DTH), audiotelefon handsfree (DT-HFH), videotelefon (DVTH) nebo videotelefon handsfree (DVT-HFH). K jednomu DTH/DT-HF/DVTH/DVT-HFH je možné přiřadit až 3 vedlejší audio nebo videotelefony.

- Držte stlačené tlačítko „2“ a současně tlačítko elektrického zámku a stlače „ON“. Po 2s zazní melodie programování, ihned uvolněte předtím stlačená tlačítka. Po doznění melodie se nacházíte v režimu programování.
- Pro programování vedlejšího videotelefonu stlače tlačítko „3“. V reproduktoru zazní obsazovací tón.
- Proveďte volbu interkomového čísla (IČ) DTH/DT-HFH/DVTH /DVT-HFH (viz 4.4)
- Po navázání spojení naprogramujete pomocí tlačítka elektrického zámku na DTH/DT-HFH/DVTH/DVT-HFH příslušný DT-HFV. Stlače tlačítko zámku (a držte). V reproduktoru DT-HFV postupně zazní maximálně 3 tóny; uvolněním tlačítka zámku po doznění požadovaného počtu tónů určité pořadí DT-HFV. Po uvolnění tlačítka systém zkontroluje, zda už daný DTV/DT-HFV/DVT/DVT-HFV v systému existuje. Pokud ano, bude pokračovat interkomový hovor; v opačném případě bude hovor ukončen, což znamená, že DT-HFV byl úspěšně naprogramován.

Poznámka: Pokud není možné vstoupit do programování DT-HFV (při aktivaci zazní obsazovací tón), je zapotřebí DT-HFV na chvíli odpojit od napájení. Vstup do programování je možný maximálně do 20 minut od připojení napájení.

3.4. Programování kódu pro otevírání elektrického zámku

- Držte stlačené tlačítko „2“ a současně tlačítko elektrického zámku a stlače „ON“. Po uplynutí 2s zazní v reproduktoru melodie programování, ihned uvolněte předtím stlačená tlačítka. Po doznění melodie se nacházíte v režimu programování.
- Pro programování kódu pro otevírání elektrického zámku stlače tlačítko „4“. Nacházíte se v programování 1. číslice kódu pro otevírání elektrického zámku, který se celkem skládá ze 4 číslic (0-9).
- Tlačítko elektrického zámku slouží k programování hodnoty číslice. Po stlačení (a držení) se v reproduktoru ozve přerušovaný tón. Počet tónů udává hodnotu číslice, přičemž 10 tónů znamená číslici „0“. Tlačítko elektrického zámku pusťte po doznění potřebného počtu tónů. V reproduktoru zazní melodie programování oznamující naprogramování číslice.
- Postup zopakujte naprogramováním dalších 3 číslic kódu.

Systém 2-BUS má dva způsoby otevírání EZ - stlačením příslušného tlačítka DT/DT-HF/DVT/DVT-HF v průběhu hovoru s EV/VEV nebo pomocí modulu kódové volby: [2/K] [X] [X] [X] [2/K] [Y] [Y] [Y] [Y], kde XXX je systémové číslo vašeho DVT a YYYYY je kód pro otevírání EZ. Každé otevření EZ pomocí kódu je oznámeno krátkým vyzváněcím tónem DT-HF (oznámení, že někdo vchází do domu pomocí vašeho kódu).

Poznámka: Ve výrobě není nastaven žádný kód pro otevírání EZ.

3.5. Programování systémového čísla zařízení s elektrickým zámekem, brány (přídavného zařízení)

DT-HF je osazen tlačítkem „GATE“ (brána) za pomoci, kterého je možné ovládat elektrický zámek naprogramovaného EV/VEV nebo přídavné zařízení na to určené.

- Držte stlačené tlačítko „2“ a současně tlačítko elektrického zámku a stlače „ON“. Po uplynutí 2s zazní v reproduktoru melodie programování, ihned uvolněte předtím stlačená tlačítka. Po doznění melodie se nacházíte v režimu programování.
- Pro programování systémového čísla zařízení s elektrickým zámekem, brány stlače tlačítko „5“. Nacházíte se v programování stovek SČ.
- Tlačítko elektrického zámku slouží na programování hodnoty číslice. Po stlačení (a podržení) se v reproduktoru ozve přerušovaný tón. Počet tónů udává hodnotu číslice, přičemž 10 tónů znamená číslici „0“. Tlačítko elektrického zámku uvolněte po doznění potřebného počtu tónů. V reproduktoru zazní melodie programování oznamující naprogramování číslice.
- Postup zopakujte naprogramováním desítek a jednotek SČ.
- Adresy pro EV/VEV jsou uvedené v tabulce 1. Systém netestuje zapojení zařízení se zvoleným SČ.

Poznámka: Pokud není možné vstoupit do programování DT-HFV (při aktivaci zazní obsazovací tón), je zapotřebí DT-HF na chvíli odpojit od napájení. Vstup do programování je možný maximálně do 20 minut od připojení napájení.

4. Funkce domácího autotelefonu Hansfree

4.1. Vyzvánění

DT-HF poskytuje 4 druhy vyzvánění (různé melodie):

- vyzvánění od EV/VEV

- vyzvánění od DT/DVT/DVT-HF (interkom)

Obě vyzvánění jsou zároveň doprovázeny blikáním signalizační LED.

- vyzvánění od zvonkového tlačítka (např. před vchodem do bytu, (BZV, BZV-))

- krátký vyzváněcí tón upozorňující na otevření elektrického zámku pomocí kódu DT-HF

- intenzitu vyzvánění je možné nastavit přepínačem vpravo dole pod tlačítky

Poznámka: Ve specifických případech, pokud na lince probíhá komunikace, může být vyzvánění přerušované.

4.2. Příchozí hovor od elektrického vrátného, sepnutí elektrického zámku

Stlačením tlačítka přímé volby nebo zadáním kódové volby EV/VEV, dojde k vyzvození požadovaného DT-HF.

Stlačením tlačítka „ON“ v průběhu vyzvánění nastane spojení. Doba hovoru je omezena na 30s, přičemž 10s před

ukončením hovoru je v reproduktoru upozorňovací tón, kdy je možné hovor prodloužit krátkým stlačením „ON“. Je-li při pokusu o prodloužení hovoru v reproduktoru i nadále upozorňovací tón, nebude možné hovor prodloužit (již byl požadavek na hovor od jiného EV). Kdykoli je možné ukončit hovor stlačením tlačítka „OFF“.

EZ je možné otevřít během hovoru stlačením tlačítka zámku DT-HF.

4.3. Příchozí hovor od domácího telefonu – interkom

Stlačením tlačítka „ON“ v průběhu vyzvánění od jiného DT/DT-HF/DVT/DVT-HF, nastane interkomový hovor. Doba

hovoru je omezena na 60s. Prodloužit, resp. ukončit hovor, může pouze DT/DT-HF/DVT/DVT-HF, který hovor inicioval. Interkomový hovor je okamžitě zrušen v případě požadavku na spojení od EV/VEV. Tato skutečnost je signalizována obsazovacím tónem v sluchátku resp. reproduktoru.

4.4. Odcházející volání na DT/DT-HF/DVT/DVT-HF – interkom

Odcházející volání je možné uskutečnit mezi domácími telefony volbou interkomového čísla (1111 - 6666).

Podmínkou úspěšného navázání spojení je volná linka. Po stlačení tlačítka „ON“ je uživatel okamžitě informován o stavu linky tónem v reproduktoru:

- pokud je linka volná, v reproduktoru zazní oznamovací tón
 - pokud je linka obsazená, v reproduktoru zazní obsazovací tón, odcházející volání nebude umožněno
 - Po vykonání kompletní volby (4 číslice) nastane pokus o spojení:
 - v případě úspěšné komunikace je v reproduktoru tón vyzvánění trvající 25s
 - v případě neúspěšné komunikace nebo obsazení linky je v reproduktoru obsazovací tón
- Pokud volaný DT/DT-HF/DVT/DVT-HF do 25s zdvihne mikrotelefon resp. stlačí „ON“, nastane spojení. Délka hovoru je pevně nastavena na 60s, přičemž 10s před koncem je konec hovoru signalizován tónem v reproduktoru. Během signalizace konce hovoru je možné prodloužit hovor krátkým stlačením „ON“. Ukončit hovor je možné kdykoli stlačením „OFF“.
- Hovor je okamžitě zrušen v případě požadavku na spojení od EV/VEV. Tato skutečnost je signalizována obsazovacím tónem v reproduktoru.

4.5. Odcházející volání na EV/VEV – utajené spojení

Odcházející volání je možné uskutečnit i mezi DT-HF a elektrickým vrátným volbou čísla vrátného (viz Tabulka č. 1).

Podmínkou úspěšného navázání spojení je volná linka a povolené/podporované utajené spojení.

Pro odcházející volání na EV/VEV platí stejné podmínky jako pro odcházející volání na DT/DT-HF/DVT/DVT-HF, ale kompletní volba se skládá z volby čísla vrátného (1 – 2 místného) a následně stlačením tlačítka pro otevření EZ. Po provedení této volby je výsledek oznámen tónem v reproduktoru:

- v případě neúspěšné komunikace nebo obsazení linky je v reproduktoru obsazovací tón
 - v případě, že v reproduktoru je vyzváněcí tón, komunikace proběhla úspěšně, ale volaný EV/VEV má zakázané utajené spojení
 - v případě úspěšné komunikace a povoleného utajeného spojení, dojde okamžitě ke spojení
- Délka spojení je pevně nastaveno na 60s, přičemž 10s před koncem je konec spojení signalizován tónem v reproduktoru. Během signalizace konce hovoru je možné prodloužit hovor krátkým stlačením „ON“. Ukončit hovor je možné kdykoli stlačením „OFF“.
- Ihned po navázání utajeného spojení se nacházíte v tzv. utajeném módu, kdy je komunikace realizována jen směrem od EV/VEV k DT-HF (tj. v reproduktoru DT-HF je možné slyšet, co se děje v okolí EV/VEV) a navenek se EV/VEV tváří jako v klidovém stavu. V tomto módu je spojení okamžitě přerušeno stlačením kteréhokoliv tlačítka volby na volaném EV/VEV nebo v případě požadavku na spojení od jiného EV/VEV (zazní obsazovací tón).
- Z utajeného módu je možné přejít na plně duplexní hlasitý provoz krátkým stlačením tlačítka pro otevírání EZ na DT-HF (sepe se obvod zesilovače a podsvětlení tlačítek EV/VEV). V tomto módu je hovor okamžitě přerušen pouze

v případě požadavku na spojení od jiného EV/VEV. Po dalším stlačení tlačítka pro otevírání EZ dojde k otevření EZ (viz 4.2).

4.6. Identifikace interkomového čísla

Při montáži je každému DT-HF přiděleno SČ představující adresu v systému. Z této adresy je následně odvozeno 4-místné interkomové číslo (IČ), sloužící k interkomovému spojení mezi jednotlivými DT/DT-HF/DVT/DVT-HF. Pro zjištění IČ postupujte následovně:

- Držte stlačené tlačítko elektrického zámku a stlače „ON“, po 2s zazní v reproduktoru určitý počet tónů (1-6) představující hodnotu první číslice IČ
- Po 2s pauze zazní tóny představující druhou číslici IČ
- Po 2s pauze zazní tóny představující třetí číslici IČ
- Po 2s pauze zazní tóny představující čtvrtou číslici IČ

4.7. Vlastnosti vedlejšího domácího telefonu DT/DT-HF/DVT/DVT-HF

K hlavnímu domácímu telefonu je možné přiřadit max. 3 vedlejší, kdy při vyzvánění od EV/VEV, vyzvánění kromě hlavního i všechny vedlejší telefony. Vedlejší telefony mají vlastní IČ, proto je možné uskutečňovat interkomová spojení na kterýkoli DT/DT-HF/DVT/DVT-HF.

4.8. Oznámení o uvolnění linky

Pokud po stlačení „ON“ zazní v reproduktoru obsazovací tón, oznámí automaticky tento DT-HF uvolnění linky (konec cizího hovoru) krátkým vyzváněcím tónem.

4.11. Nastavení hlasitosti

Ve spodní části DT-HF se nacházejí 2 přepínače, kterými se nastavuje hlasitost hovoru a vyzvánění (malá, střední, velká). Levým přepínačem se nastavuje hlasitost hovoru, pravým hlasitost vyzvánění.

5. Poruchový stav

Při správné obsluze zařízení dle tohoto návodu, by vám měl domácí audiotelefon handsfree spolehlivě sloužit.

Přesto se mohou vyskytnout tyto poruchové stavy:

- po stlačení „ON“ není v reproduktoru oznamovací (obsazovací) tón
 - zkontrolujte správnost připojení vodičů BUS1, BUS2
- po stlačení zvonkového tlačítka nezazní vyzváněcí melodie
 - zkontrolujte připojení vodičů zvonkového tlačítka na svorkách BZV/BZV-
- DT-HF vyzvání od DT/DT-HF/DVT/DVT-HF (interkom), ale po stlačení „ON“ nenastane spojení
 - stlačení „ON“ bylo až po uplynutí doby vyzvánění (25s)
 - přišel požadavek na hovor mezi EV/VEV a DT/DT-HF/DVT/DVT-HF
- DT-HF vyzvání od EV/VEV, ale po stlačení „ON“ nenastane spojení
 - stlačení „ON“ bylo až po uplynutí doby vyzvánění (25s)
- probíhá interkomový hovor nebo volání na EV/VEV a tento je chvilkové přerušovaný
 - na lince probíhá komunikace mezi jednotlivými zařízeními
- po provedení volby na základě požadavku na interkomové spojení je v reproduktoru obsazovací tón (přicházející hovory je možné uskutečnit)
 - přišel požadavek na hovor mezi EV/VEV a DT/DT-HF/DVT/DVT-HF
 - volaný DT/DT-HF/DVT/DVT-HF má poruchu nebo neexistuje
- po stlačení „ON“ je v reproduktoru oznamovací (obsazovací) tón, ale není možné uskutečnit přicházející a odcházející hovory
 - **zkontrolujte nastavení SČ resp. IČ DT-HF** (viz 4.6) a nastavení adresy EV/VEV

6. Technické údaje

Typ	Domácí audiotelefon handsfree 4 FP 211 42
Akustická signalizace vyzvánění	Zabudovaný reproduktor
Mikrofon	Elektretový
Reproduktor	25 Ohm, 250 mW
Napájení	ze zbernice BUS1, BUS2
Rozměry	85mm (Š) x 170mm (V) x 38mm (H)
Hmotnost	4 FP 211 42 – 640g (bez krabice)
Provozní podmínky	– teplota 4°C – 40°C (provozní) –20°C – 60°C (skladovací)
	– vlhkost 30% – 80% (provozní) 10% – 90% (skladovací)

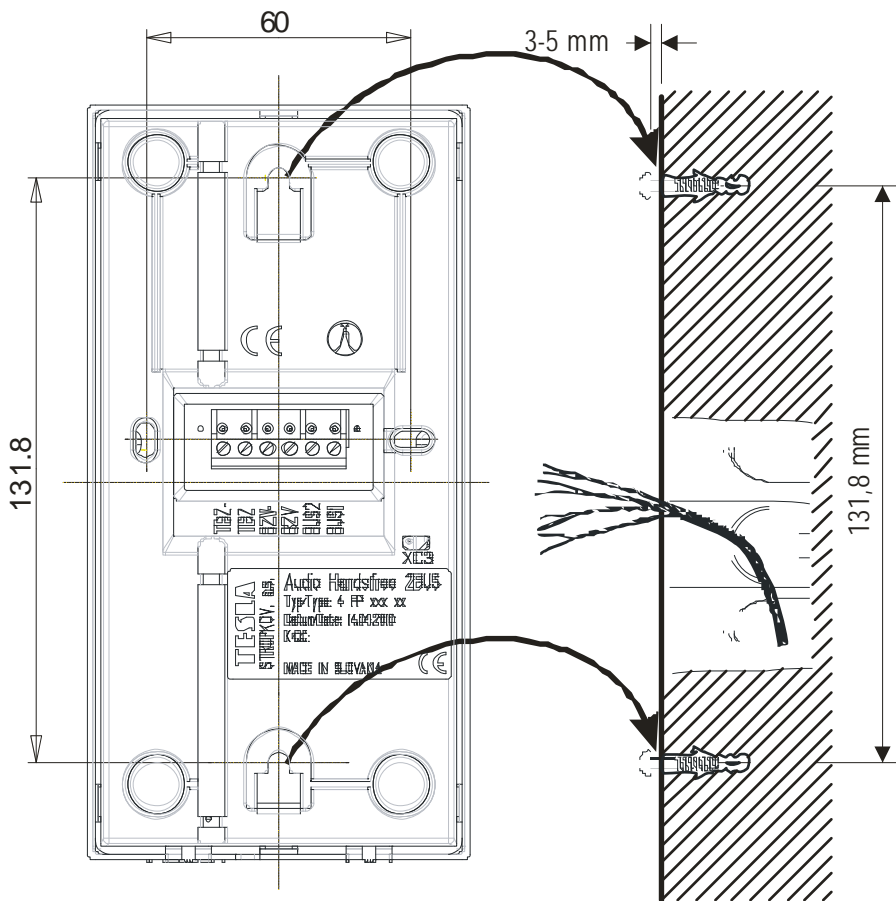
Výrobce si vyhrazuje právo na změnu vzhledu a technických parametrů výrobku.

Tabuľka/Tabulka 1

Zoznam vrátnikových čísel pre odchádzajúce volanie na EV/VEV – utajené spojenie a adresy pre „GATE“.

Seznam čísel vrátných pro odchozí volání na EV/VEV – utajené spojení a adresy pro „GATE“.

Adresa EV/VEV	Vrátnikové číslo Číslo vrátného	Adresa EV/VEV pre „GATE“
1	1	001
2	2	002
3	3	003
4	4	004
5	5	005
6	6	006
7	21	007
8	22	008

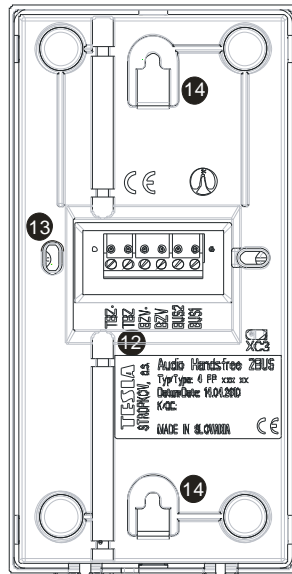
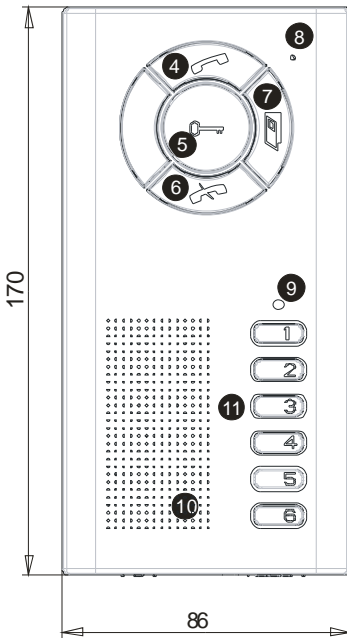
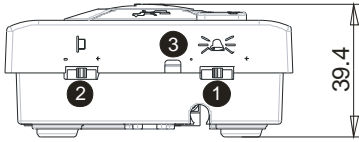


Obr.1

Upevnenie DT-HF priamo na stenu alebo na elektroinštalačnú krabičku.

Upevnění DT-HF přímo na stěnu nebo na elektroinšalační krabici

4 FP 211 42



- 1 Prepínač hlasitosti vyzváňania
Přepínač hlasitosti vyzvánění
- 2 Prepínač hlasitosti hovoru
Přepínač hlasitosti hovoru
- 3 Montážny otvor
Montážní otvor
- 4 Tlačidlo zapínania telefonu „ON“
Tlačítko zapínání telefonu „ON“
- 5 Tlačidlo elektrického zámku
Tlačítko elektrického zámku
- 6 Tlačidlo vypínania telefonu „OFF“
Tlačítko vypínání telefonu „OFF“
- 7 Tlačidlo brány/aktivácie prídavného zariadenia
Tlačítko brány/aktivace přídavného zařízení

- 8 Mikrofón
Mikrofon
- 9 Signalizačná LED
Signalizační LED
- 10 Reproduktor
Reproduktor
- 11 Tlačidla voľby
Tlačítka volby
- 12 Svorkovnica
Svorkovnice
- 13 Otvory pre montáž na inš. krabicu
Otvory pro montáž na ins. krabici
- 14 Miesta pre zavesenie na stenu
Místa pro zavěšení na stěnu

Obr. 2

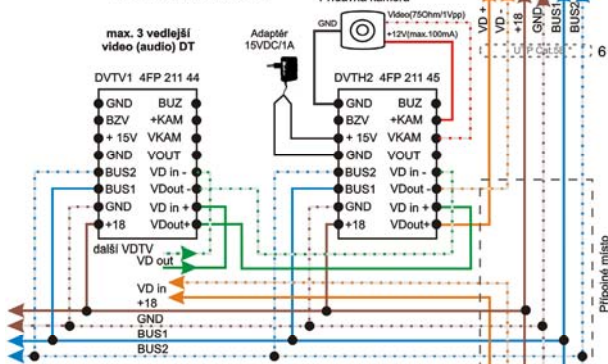
max. 45 videotelefonů

Přídavná kamera

Video(750hm/1Vpse)
+12V(max.100mA)

DVT 4FP 211 04 (05)

DVT HandsFree 4FP 211 44 (45)



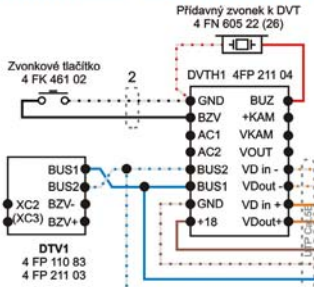
max. počet všech typů telefonů by neměl překročit 100ks

DTHn

DTH1

max. 3 vedlejší DT

- | | |
|------------------|---------------------|
| DTH1 | DTV1 až DTV3 |
| 4 FP 211 42 | 4 FP 211 42 |
| (4 FP 211 44,45) | (4 FP 211 44,45) |
| (4 FP 211 04,05) | (4 FP 211 04,05) |
| (4 FP 211 03) | (4 FP 211 03) |
| (4 FP 110 83) | (4 FP 110 83) |

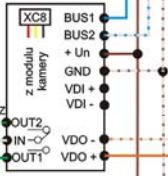
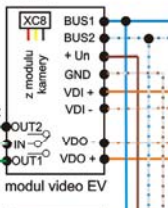


max. 3 vedlejší audio (video) DT

+ max. 7 vedlejších audio/video EV resp. TT

Hlavní video EV

- BUS VIDEO KARAT s přímou volbou účastníka složené z EV 0 či 2tl., modulu kamery a tlačítkových modulů se 4, 6, 7 a 8 tl.
- nebo
- s kódovou volbou účastníka složené z EV 0tl., modulu kamery, číselnice a jmenovniku
- (možno kombinovat přímou i kódovou volbu účastníka)
- barvy:
 - .1 antika měděná
 - .2 antika stříbrná



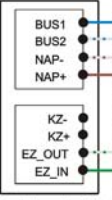
Elektrický zámeč
4 FN 877 01, 02, 03
4 FN 877 11, 12, 13, 14

Elektrický zámeč
4 FN 877 15 - 18

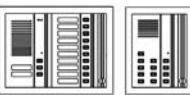
Vedlejší EV resp. TT



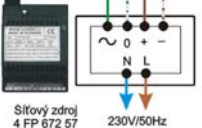
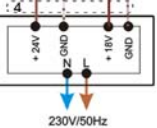
- 2-BUS KARAT s kódovou volbou účastníka složené z EV 0tl., číselnice a jmenovniku
- nebo
- s přímou volbou účastníka složené z EV 2tl. a tlačítkových modulů se 4, 6 a 8 tl.



Elektrický zámeč
4 FN 877 01, 02, 03
4 FN 877 11, 12, 13, 14



2-BUS GUARD s přímou či kódovou volbou



* Při vzdálenosti VDT/EV nad 10m použijte pro napájení (+18V a GND) 2 páry vodičů. Při počtu 30 a více VDT by mohlo napájecí napětí klesnout pod 15 V, což je pro plnou funkci VDT nezbytné, proto v takovém místě (nebo na konci vedení) zařaďte druhý síťový zdroj 4FP 672 59 (+18V a GND). Při dále vedení přesahující 600m nebo větším počtu videotelefonů použijte pro napájení samostatnou dvoulinku (min. 2x1,5).

Obr. 3

Tabuľka systémových a interkomových čísel domácich telefonov
Tabuľka systémových a interkomových čísel domácich telefonů

SČ	IČ DTH	Poznámka	IČ		IČ DTV3	Poznámka
			DTV1	DTV2		
000	1111		1112	1113	1114	
001	1115		1116	1121	1122	
002	1123		1124	1125	1126	
003	1131		1132	1133	1134	
004	1135		1136	1141	1142	
005	1143		1144	1145	1146	
006	1151		1152	1153	1154	
007	1155		1156	1161	1162	
008	1163		1164	1165	1166	
009	1211		1212	1213	1214	
010	1215		1216	1221	1222	
011	1223		1224	1225	1226	
012	1231		1232	1233	1234	
013	1235		1236	1241	1242	
014	1243		1244	1245	1246	
015	1251		1252	1253	1254	
016	1255		1256	1261	1262	
017	1263		1264	1265	1266	
018	1311		1312	1313	1314	
019	1315		1316	1321	1322	
020	1323		1324	1325	1326	
021	1331		1332	1333	1334	
022	1335		1336	1341	1342	
023	1343		1344	1345	1346	
024	1351		1352	1353	1354	
025	1355		1356	1361	1362	
026	1363		1364	1365	1366	
027	1411		1412	1413	1414	
028	1415		1416	1421	1422	
029	1423		1424	1425	1426	
030	1431		1432	1433	1434	
031	1435		1436	1441	1442	
032	1443		1444	1445	1446	
033	1451		1452	1453	1454	
034	1455		1456	1461	1462	
035	1463		1464	1465	1466	
036	1511		1512	1513	1514	
037	1515		1516	1521	1522	
038	1523		1524	1525	1526	
039	1531		1532	1533	1534	
040	1535		1536	1541	1542	
041	1543		1544	1545	1546	
042	1551		1552	1553	1554	
043	1555		1556	1561	1562	
044	1563		1564	1565	1566	
045	1611		1612	1613	1614	
046	1615		1616	1621	1622	
047	1623		1624	1625	1626	
048	1631		1632	1633	1634	
049	1635		1636	1641	1642	
050	1643		1644	1645	1646	
051	1651		1652	1653	1654	
052	1655		1656	1661	1662	
053	1663		1664	1665	1666	
054	2111		2112	2113	2114	
055	2115		2116	2121	2122	
056	2123		2124	2125	2126	
057	2131		2132	2133	2134	
058	2135		2136	2141	2142	

059	2143		2144	2145	2146
060	2151		2152	2153	2154
061	2155		2156	2161	2162
062	2163		2164	2165	2166
063	2211		2212	2213	2214
064	2215		2216	2221	2222
065	2223		2224	2225	2226
066	2231		2232	2233	2234
067	2235		2236	2241	2242
068	2243		2244	2245	2246
069	2251		2252	2253	2254
070	2255		2256	2261	2262
071	2263		2264	2265	2266
072	2311		2312	2313	2314
073	2315		2316	2321	2322
074	2323		2324	2325	2326
075	2331		2332	2333	2334
076	2335		2336	2341	2342
077	2343		2344	2345	2346
078	2351		2352	2353	2354
079	2355		2356	2361	2362
080	2363		2364	2365	2366
081	2411		2412	2413	2414
082	2415		2416	2421	2422
083	2423		2424	2425	2426
084	2431		2432	2433	2434
085	2435		2436	2441	2442
086	2443		2444	2445	2446
087	2451		2452	2453	2454
088	2455		2456	2461	2462
089	2463		2464	2465	2466
090	2511		2512	2513	2514
091	2515		2516	2521	2522
092	2523		2524	2525	2526
093	2531		2532	2533	2534
094	2535		2536	2541	2542
095	2543		2544	2545	2546
096	2551		2552	2553	2554
097	2555		2556	2561	2562
098	2563		2564	2565	2566
099	2611		2612	2613	2614
100	2615		2616	2621	2622
101	2623		2624	2625	2626
102	2631		2632	2633	2634
103	2635		2636	2641	2642
104	2643		2644	2645	2646
105	2651		2652	2653	2654
106	2655		2656	2661	2662
107	2663		2664	2665	2666
108	3111		3112	3113	3114
109	3115		3116	3121	3122
110	3123		3124	3125	3126
111	3131		3132	3133	3134
112	3135		3136	3141	3142
113	3143		3144	3145	3146
114	3151		3152	3153	3154
115	3155		3156	3161	3162
116	3163		3164	3165	3166
117	3211		3212	3213	3214
118	3215		3216	3221	3222
119	3223		3224	3225	3226
120	3231		3232	3233	3234
121	3235		3236	3241	3242

ZÁRUČNÝ LIST

Výrobok pred odoslaním od výrobcu bol preskúšaný, no napriek tomu sa môžu vyskytnúť poruchy spôsobené chybou materiálu, alebo iným zavinením v procese výroby. V prípade, že chyby budú takéhoto charakteru, výrobok opravíme na vlastné náklady za predpokladu, že budú dodržané nasledovné podmienky:

1. Reklamácia bude uplatnená v záručnej dobe
2. Výrobok bol správne namontovaný a zapojený v súlade s návodom pre montáž tohto zariadenia.
3. Výrobok nebol poškodený nedbalým používaním.
4. K reklamácií bude predložený výrobok kompletný, čistý a so záručným listom opatreným pečiatkou predajne s čitateľným dátumom predaja.

Pre záruky platia ustanovenia v zmysle Občianskeho zákonníka.

Bez dátumu predaja a pečiatky predajne je záručný list neplatný a oprava nebude uskutočnená v rámci záruky. Ani dodatočné zaslanie záručného listu neberieme do úvahy. K výrobku je potrebné pripojiť aj písomný dôvod reklamácie.

Záručné a pozáručné opravy vykonáva:

V SR: TESLA STROPKOV, a.s., ORK – reklamačné oddelenie
 091 12 STROPKOV
 tel.: 054/742 2494, kl. 377
 fax: 054/742 3362
 servis@tesla.sk
www.tesla.sk

V ČR: TESLA STROPKOV – ČECHY, a.s.
 503 25 Dobřenice
 tel.: 495 800 519
 fax: 495 451 239
 servis@teslastropkov.cz
www.teslastropkov.cz

Typ výrobku			
Dátum a podpis TK			
Dátum predaja Podpis a pečiatka			
Dátum reklamácie			
Dátum prijatia do opravy			
Dátum opravy a podpis opravára			
Opravený výrobok prevzal dňa, podpis			

Z Á R U Č N Í L I S T

Výrobek před odesláním od výrobce byl přezkoušený, přesto se mohou vyskytnout poruchy způsobené chybou materiálu, anebo jiným zaviněním v procesu výroby. V případě, že chyby budou těchto charakteru, výrobek opravíme na vlastní náklady za předpokladů, že budou dodržené následovně podmínky:

1. Reklamacce bude uplatněná v záruční době
2. Výrobek byl správně namontovaný a zapojený v souladu s návodem pro montáž tohoto zařízení.
3. Výrobek nebyl poškozen nedbalým použitím.
4. K reklamaci bude předložený výrobek kompletní, čistý a se záručním listem opatřeným razítkem prodejny s čitelným datem prodeje.

Pro záruky platí ustanovení v smyslu Občanského zákoníku.

Bez datumu prodeje a razítka prodejny je záruční list neplatný a oprava nebude uskutečněná v rámci záruky. Ani dodatečné zaslání záručního listu nebereme do úvahy. K výrobku je potřebné připojit také písemný důvod pro reklamaci.

Záruční a pozáruční opravy vykonává:

V SR: TESLA STROPKOV, a.s., ORK – reklamační oddělení
 091 12 STROPKOV
 tel.: 054/742 2494, kl. 377
 fax: 054/742 3362
 servis@tesla.sk
www.tesla.sk

V ČR: TESLA STROPKOV – ČECHY, a.s.
 503 25 Dobřenice
 tel.: 495 800 519
 fax: 495 451 239
 servis@teslastropkov.cz
www.teslastropkov.cz

Typ výrobku			
Datum a podpis TK			
Datum prodeje Podpis a razítko			
Datum reklamace			
Datum přijmutí do opravy			
Datum opravy a podpis opraváře			
Opravený výrobek převzal dne, podpis			

