

NÁVOD NA MONTÁŽ HÚKAČKY
PIRÁTA - 4 VNF B 180



Vážený spotrebiteľ,

aby húkačka slúžila plne k Vašej spokojnosti je potrebné si preštudovať tento návod na montáž.

Popis

- húkačka je spotrebič triedy I so stupňom ochrany proti striekajúcej vode - IP 54.
- môže pracovať nepretržite v rozmedzí $\pm 10\%$ menovitého napätia (uvedeného na typovom štítku) o frekvencii 50 - 60 Hz.
- spoľahlivo pracuje iba v polohe uvedenej na náčrtku (viď náčrtok).
- spoľahlivo pracuje vo vonkajších prostrediach v teplotnom rozsahu od 228 K do 328 K (od -45°C do $+55^{\circ}\text{C}$), prostrediach vlhkých a banských.
- nepoužíva sa v priestoroch s nebezpečím výbuchu horľavých plynov, pár, kvapalín a prachu v priestoroch s nebezpečím požiarov.
- kryt húkačky neodoláva organickým rozpúšťadlám.

Montáž

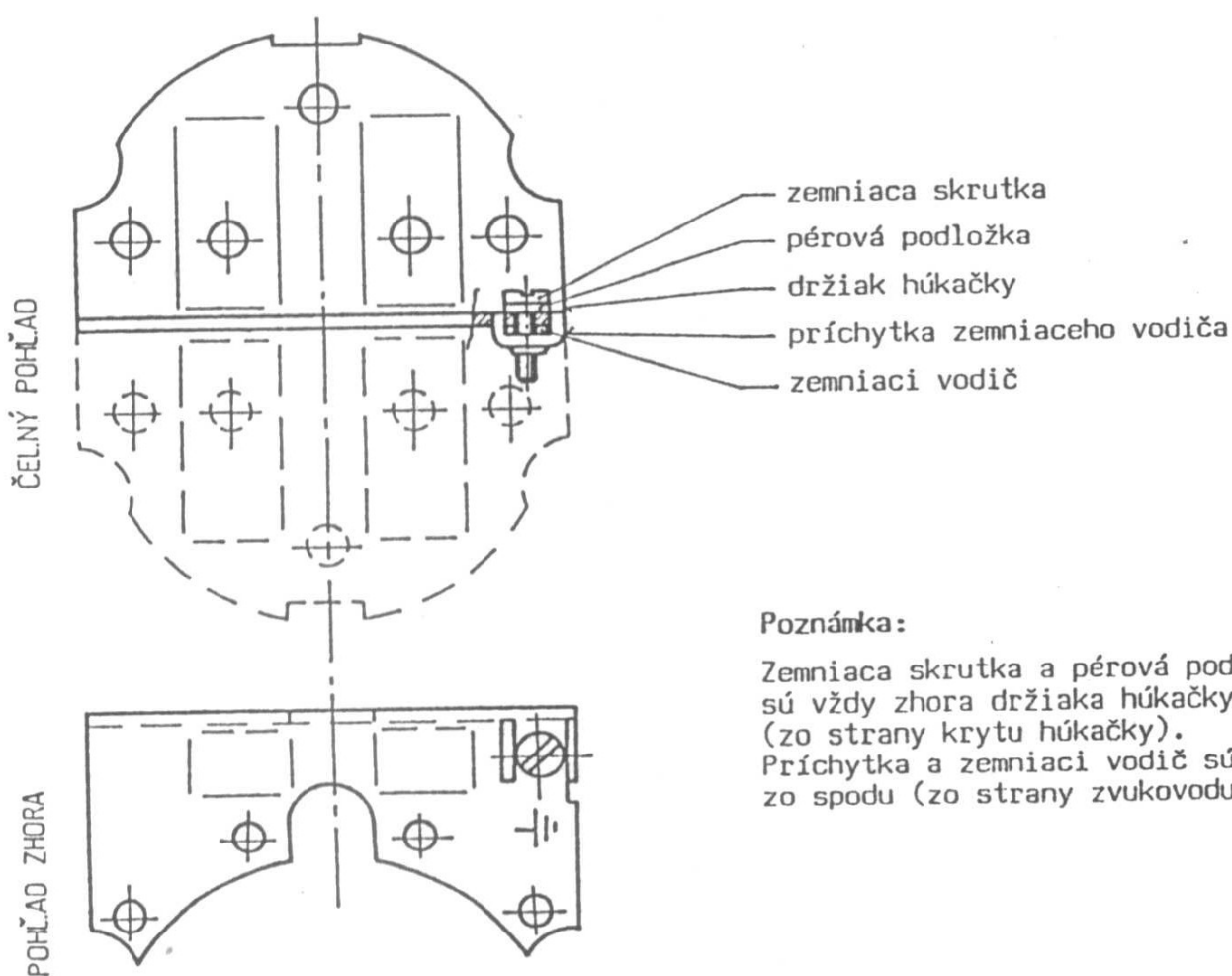
- montuje sa na pevnú zvislú podložku cez uchytávacie otvory držiaka. Držiak môže byť montovaný k húkačke v dvoch polohách (viď náčrtok).
- pri demontáži krytu húkačky povoľujte uchytávacie skrutky postupne pootočením max. o 3 závity na jednej skrutke.
- vo vnútri je húkačka opatrená od výrobcu skúšobnými vodičmi, ktoré sú pod krytom vyvedené k svorkovnici.

POZOR ! HÚKAČKU JE ZAKÁZANÉ PRIPÁJAŤ K SVORKOVNICI - PRI ODMONTOVANOM KRYTE - POD NAPÄTÍM !

Kvôli skladovaniu je vstup pre kábel zaslepený zátkou. Pri montáži a zapájaní odstrániť skúšobné vodiče a zátku nepoužívať.

- pre dodržanie krytia je nutné používať napájací kábel o vonkajšom priemere ϕ 6,5 - 7 mm. Na kábel pod príchytku je potrebné navliecť izolačnú trubičku.
- húkačka je opatrená vo vnútri ochrannou svorkou \oplus pre ochranu nulovaním. Z vonkajšej strany je na držiaku svorka \ominus pre ochranu zemnením. Zlučenie týchto dvoch druhov ochrán je neprípustné !
- pri montáži krytu sa postupuje opačne ako pri demontáži. Skrutky dotiahnite tak, aby tesniace gumičky pod ich hlavami boli stlačené cca na 1/2 ich pôvodnej hrúbky.

Upevnenie zemniaceho vodiča ku držiaku húkačky



Poznámka:

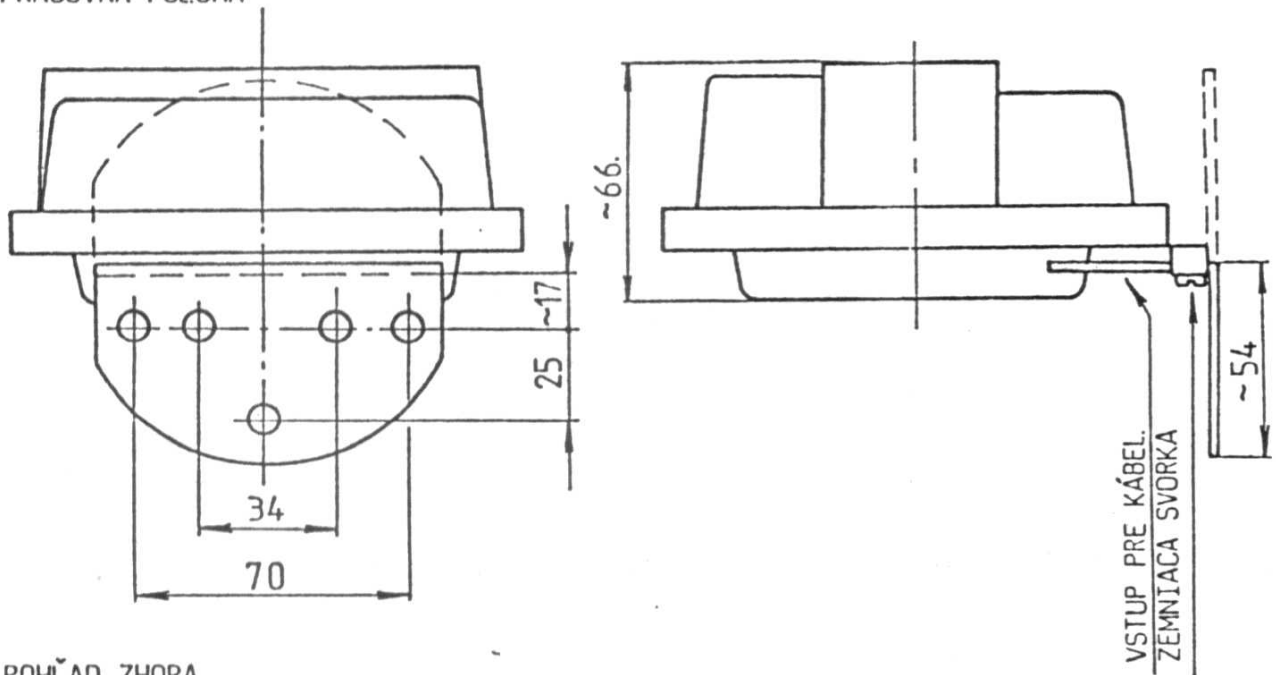
Zemniaca skrutka a pérová podložka sú vždy zhora držiaka húkačky (zo strany krytu húkačky). Príchytka a zemniaci vodič sú zo spodu (zo strany zvukovodu).

Upozornenie:

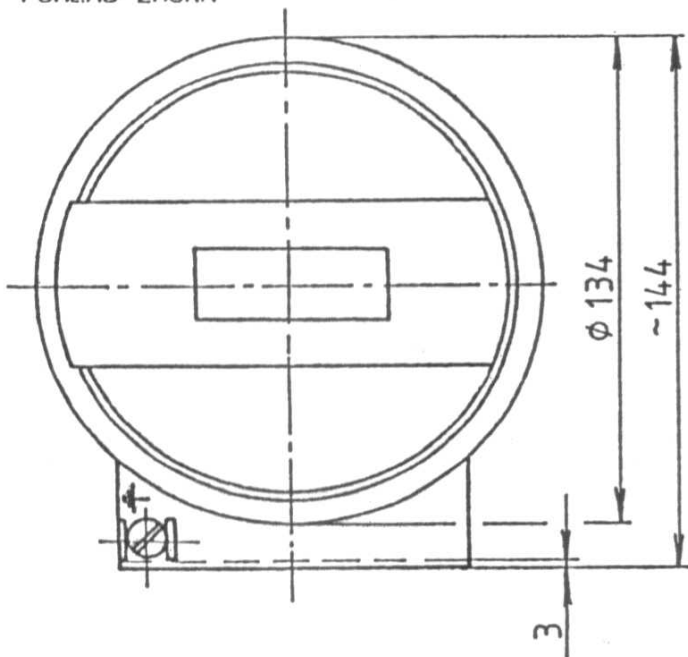
Pre dodržanie prechodového odporu medzi systémom a držiakom húkačky musia byť štyri skrutky M4x12 s pérovými podložkami dotiahnuté k držiaku na doraz (na pevno) !!!

ROZMEROVÝ NÁČRT

PRACOVNÁ POL.OHA

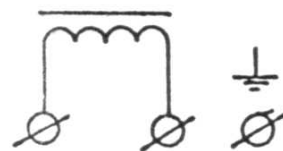


POHĽAD ZHORA



- PRIEMERY UPEVŇOVACÍCH OTVOROV
 ϕ 8,4 mm
- PRIEMER NAPÁJACIEHO KÁBLA
 ϕ 6,5 ÷ 7 mm

PRIPÁJANIE HÚKAČKY NA SIET'



HMOTNOSŤ HÚKAČKY - 0,98 kg